



ARISTON

NIMBUS S NET
SPLITOVÉ INVERTOROVÉ
TEPELNÉ ČERPADLO VZDUCH/VODA



TOPENÍ | OHŘEV VODY | CHLAZENÍ | OBNOVITELNÉ ZDROJE

80 LET RŮSTU NA ZÁKLADĚ INOVACÍ



Po mnoho let vcházíme do domovů rodin, které si vybraly značku Ariston, aby zlepšila a zjednodušila jejich každodenní život.

/ SOUČASNOST

Ariston je jednou z předních globálních značek v oblasti termického komfortu a je přítomná ve více než 150 zemích.

/ 1960–1980

Je založena značka Ariston a začíná výroba elektrických ohřivačů vody. V průběhu 80. let společnost Ariston upevnila své vedoucí postavení na trhu ohřevu vody a začíná s výrobou kotlů.

/ 1930

Aristide Merloni založil společnost „Industrie Merloni“ v regionu Marche v Itálii a začíná s výrobou vah.



Neustále se zlepšujeme – s odhodláním, vášní a pozorností k detailům. Jsme přesvědčeni, že naše technologie, energetická náročnost a design našich výrobků mají vysokou hodnotu, protože skutečně dokáží zlepšit kvalitu života našich zákazníků.

Je to zdroj inspirace, který nás vede do budoucnosti v podobě udržitelného a inteligentního pohodlí završeného italským dotekem pro maximální příjemnost.

**VÍME, ŽE EXISTUJE
DOKONALÁ TEPLOTA
PRO KAŽDOU PŘÍLEŽITOST.**

A PŘESNĚ TO DĚLÁME.

JSTE PŘIPRAVENI NA ZMĚNU?

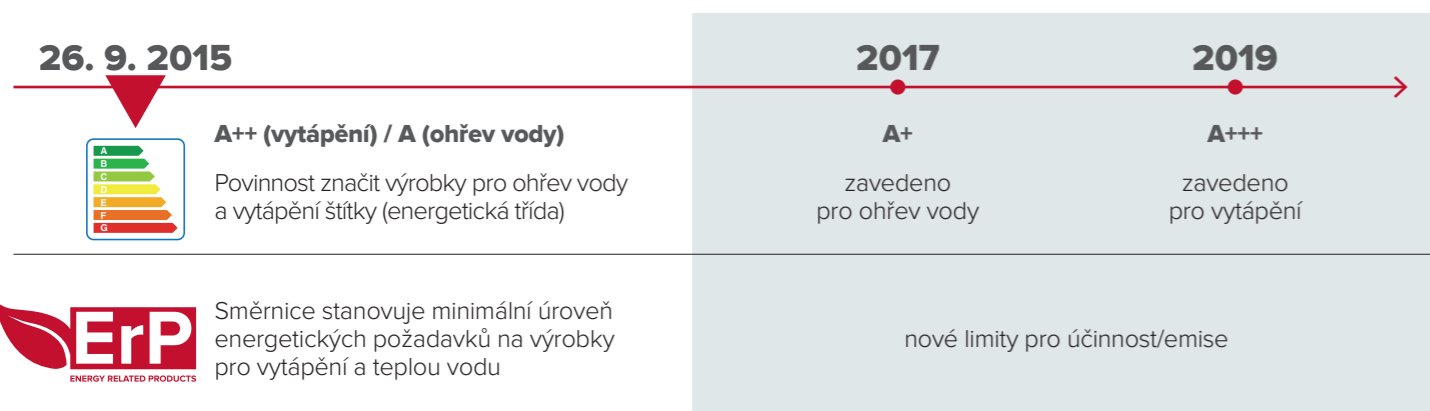


Vytápění a ohřev vody v domácnostech v Evropě představuje přibližně 30 % celkové spotřeby energie. Vývoj ekologicky přívětivých výrobků a podpora technologií s vysokým výkonem pro koncového uživatele do roku 2020 má tento dopad:

- / **Ročně bude ušetřena energie 56 milionů tun ropného ekvivalentu,** což odpovídá spotřebě energie na vytápění a ohřev vody dvou zemí srovnatelných s Itálií.
- / **136 milionů tun CO₂** (Přibližně tolik, kolika absorbuje les o rozloze střední a severní Itálie)

Od 26. září 2015 nabývají platnosti směrnice ES o ekodesignu (ErP) a o značení energetickými štítky týkající se výrobků pro vytápění a ohřev vody (kotle, tepelná čerpadla, mikro-kogenerační jednotky, ohřivače vody a zásobníky).

Nařízení se bude vztahovat pouze na výrobky uvedené na trh po 26/9/2015; výrobky zakoupené před tímto datem mohou být nadále prodávány a instalovány, i v případě, že nejsou v souladu s novými standardy.

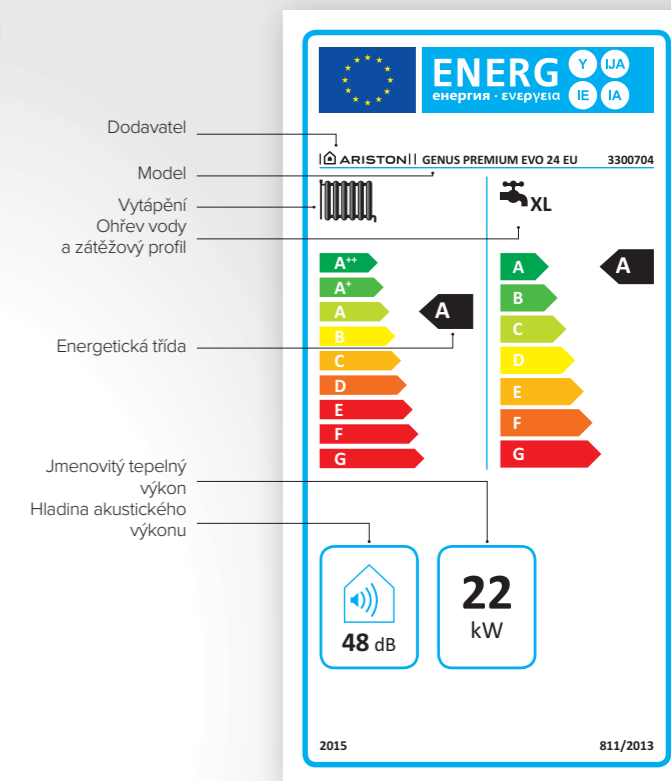


ENERGETICKÝ ŠTÍTEK VÝROBKU

Existují různé štítky v závislosti na typu výrobku a garantovaných službách. Třídy účinnosti A, A+ a A++ označují produkty s nejvyšší výkonností.

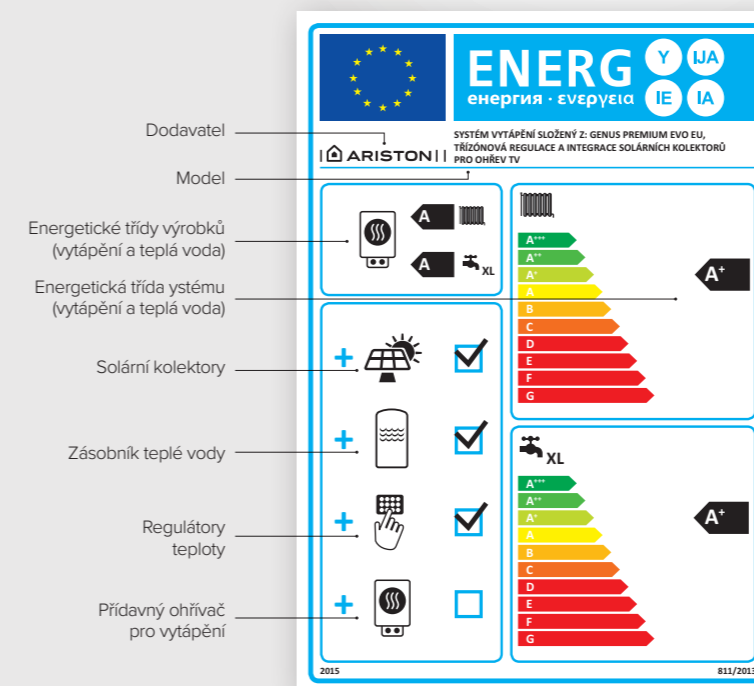
Existují dvě různé klasifikace pro vytápění a pro ohřev teplé vody; u těchto výrobků, které poskytují obě funkce, musí štítek obsahovat obě klasifikace.

Kromě energetické třídy poskytují štítky další informace, které mohou být užitečné pro koncové uživatele při výběru nejúčinnějšího produktu a produktu s nejmenším dopadem na životní prostředí (např. spotřeba energie v různých klimatických oblastech, hlučnost, atd.).



Energetický štítek kotle

ENERGETICKÝ ŠTÍTEK SYSTÉMU (SOUPRAVY)



Energetický štítek systému

Výrobky, pro které je navrhována (nebo předpokládána) kombinace s předem definovanými zařízeními, musí mít druhý štítek, kromě štítku, který se týká jednoho výrobku, a technické dokumenty a reklamní a propagační materiály musí uvádět odpovídající výkonnost.

Prodeji takových systémů budou mít za povinnost dosaženou výkonnost (pomocí předem definovaného algoritmu) a informovat o tom své klienty.

Navštivte ariston.com a využijte náš **online konfigurator** pro vytvoření, stažení a tisk štítku systému (soustavy).

ARISTON JE S VÁMI, DOKONCE I ONLINE

Na internetových stránkách **ariston.com** můžete najít veškeré informace týkající se společnosti Ariston.

V sekcích, které jsou na internetových stránkách rozděleny na profesionály a zákazníky, naleznete následující informace:

- / náš průvodce produkty a jejich výběrem
- / informace ohledně směrnic (předpisů) ErP a energetických štítků
- / jak konfigurovat a vytisknout systémový štítek
- / jak kontaktovat Vašeho servisního technika
- / jaké role a povinnosti existují ve vztahu k předpisům ErP

Společnost Ariston opravdu dokáže pomoci svým zákazníkům prostřednictvím dostatečného a jasného poradenství v oblasti technických předpisů a nabídkou výrobků splňujících nové předpisy.

Ideální řešení v několika krocích.

Naleznete nyní na:

ariston.com



ENERGETICKÝ ŠTÍTEK VAŠEHO SYSTÉMU NA JEDNO KLIKUTÍ

Energetickým štítkem musí být označen každý jednotlivý výrobek, ale také systémové kombinace výrobků. Díky on-line na našem webu si můžete štítek pro kombinaci výrobků Ariston, kterou chcete použít systémový štítek vygenerovat a vytisknout.

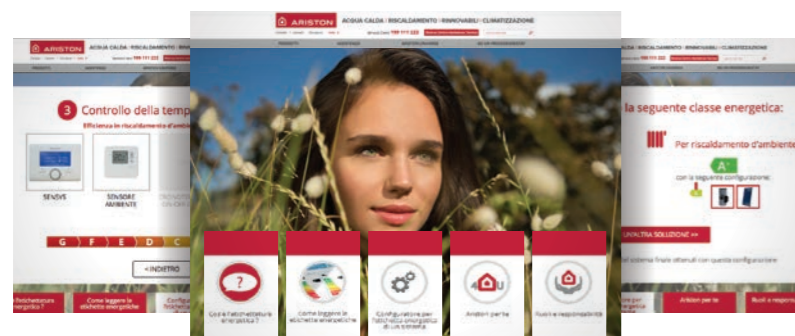
S využitím systémových doplňků můžete také **zvýšit energetickou třídu** Vašeho systému.

Na webu **ariston.com** stačí přejít do **oblasti vyhrazené ErP** a použít konfigurator.

Jakmile zvolíte svůj zdroj tepla (kotel nebo tepelné čerpadlo), bude nutné vybrat další součásti systému.

Konfigurator **automaticky vytvoří štítek** připravený k vytištění a použití na zobrazeném výrobku, v souladu s požadavkem zákona.

Společnost Ariston je vždy s vámi, aby podpořila vaše podnikání. Stačí kliknout.



NIMBUS S NET: EFEKTIVITA A TECHNOLOGIE V TOM NEJLEPŠÍM SVĚTLE



/ NIMBUS COMPACT S NET

„S“ TVOŘÍ TEN ROZDÍL

Nová tepelná čerpadla typu NIMBUS S jsou ve všech komponentech výtvorem společnosti Ariston – od designu po produkt. Písmeno S značí verzi SPLIT. Hlavním novým technickým rysem produktové řady NIMBUS S (který nabízí vynikající výhody pro uživatele i instalatéra) je fakt, že změna využívané energie z chladiva na vodu se uskutečňuje v rámci vnitřní jednotky. Výsledkem je, že přes potrubí připojené k externí jednotce neteče žádná voda, ale pouze chladivo R-410A.

NIMBUS PLUS S NET zvládne obojí – topit i chladit. S modely COMPACT a FLEX je zároveň možné ohřívat vodu pomocí 180l zásobníku s výměníkem.

TŘI RŮZNÉ TYPY, PRO VŠECHNY POTŘEBY



/ NIMBUS FLEX S NET



/ NIMBUS PLUS S NET



NIMBUS COMPACT S NET



- / Topení, chlazení a dostupnost teplé vody
- / Stacionární vnitřní jednotka, která zabírá minimální prostor s integrovaným 180l zásobníkem pro ohřev teplé vody
- / WIFI připojení jako standard pro maximální kontrolu systému, dokonce i vzdáleně

str. 38



NIMBUS FLEX S NET

- / Topení, chlazení a dostupnost teplé vody
- / Závěsná vnitřní jednotka a samostatný 180l zásobník pro ohřev teplé vody
- / WIFI připojení jako standard pro maximální kontrolu systému, dokonce i vzdáleně

str. 42



NIMBUS PLUS S NET



- / Vytápění a chlazení
- / WIFI připojení jako standard pro maximální kontrolu systému, dokonce i vzdáleně

str. 46

BUDOUCNOST ENERGETICKÉ TŘÍDY

Technologie tepelného čerpadla NIMBUS S nastavuje nové efektivní standardy. Všechny modely jsou připraveny splnit energetickou třídu A+++ . To je nejvyšší možná energetická třída, která bude moci být deklarovaná od roku 2019. Tato třída je již nyní součástí budoucnosti a to díky zákazníkům společnosti Ariston, kteří jsou s námi tak spokojeni.



**WIFI připojení
je zahrnuto jako
standardní výbava
pro všechny modely**



/ MAXIMÁLNÍ EFEKTIVITA DOKONCE I V CHLADNĚJŠÍCH PODNEBNÝCH PÁSMECH

Extrémně vysoké COP a výkon i v nízkých teplotách

/ TEPLÁ VODA JE KDYKOLIV K DISPOZICI

Díky zásobníkům, které mají výměníky s velkým přenosným povrchem

/ MÁTE TO POD KONTROLOU, AŽ JSTE KDEKOLI

Aktivovat kontrolu lze přes standardní Light brány přes internetovou aplikaci Ariston

/ EXTRÉMNĚ TICHÝ

Nejnižší možná hladina hluku na trhu

/ INTEGRACE S FOTOVOLTAICKOU STANICÍ

Vyhrazená funkce plného využití energie produkované fotovoltaickým systémem



5,25 COP
NEJLEPŠÍ NA TRHU

58 dB(A)
NEJNIŽŠÍ HLUČNOST
NA TRHU

1h30 min
DOBA OHŘÁTÍ
TEPLÉ VODY

HLAVNÍ PRVKY TECHNOLOGIE NIMBUS S

Následující schéma upozorňuje na model **COMPACT** série **Nimbus S Net** (všechny komponenty jsou standardně připojeny)

1 / VENKOVNÍ TEPLOTNÍ ČIDLO

Precizně zjišťuje venkovní teplotu, což je základní faktor v řádné regulaci teploty

2 / MĚNIČE OTÁČEK

Zajišťuje optimální regulaci otáček, minimalizuje počet cyklů on/off a tím šetří energii a prodlužuje životnost kompresoru

3 / VENTILÁTOR

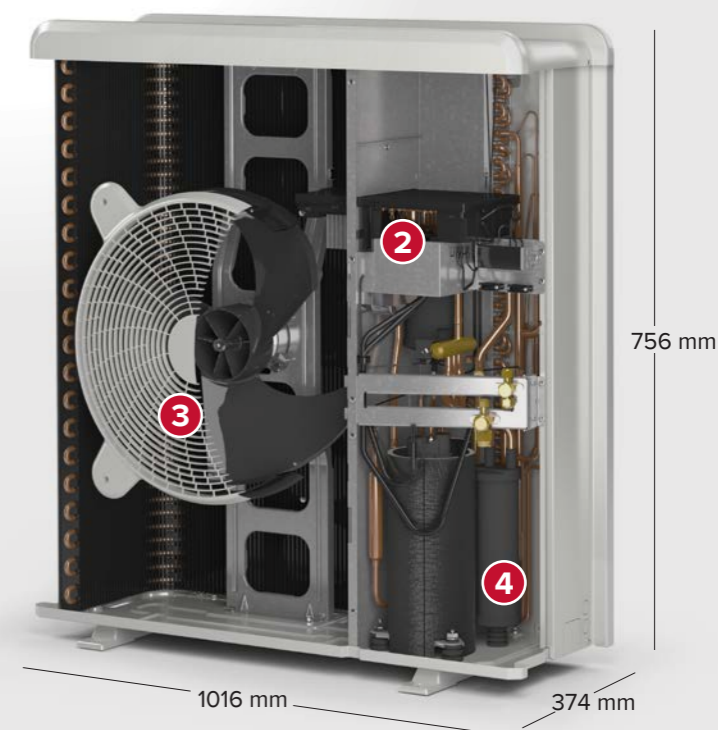
Designové navržení pro redukci hluku a vibrací a ke zvýšení efektivity a účinnosti

4 / ROTAČNÍ, DVOUKOMOROVÝ KOMPRESOR

Maximální efektivnost a vysoký výkon i ve velmi chladném podnebí

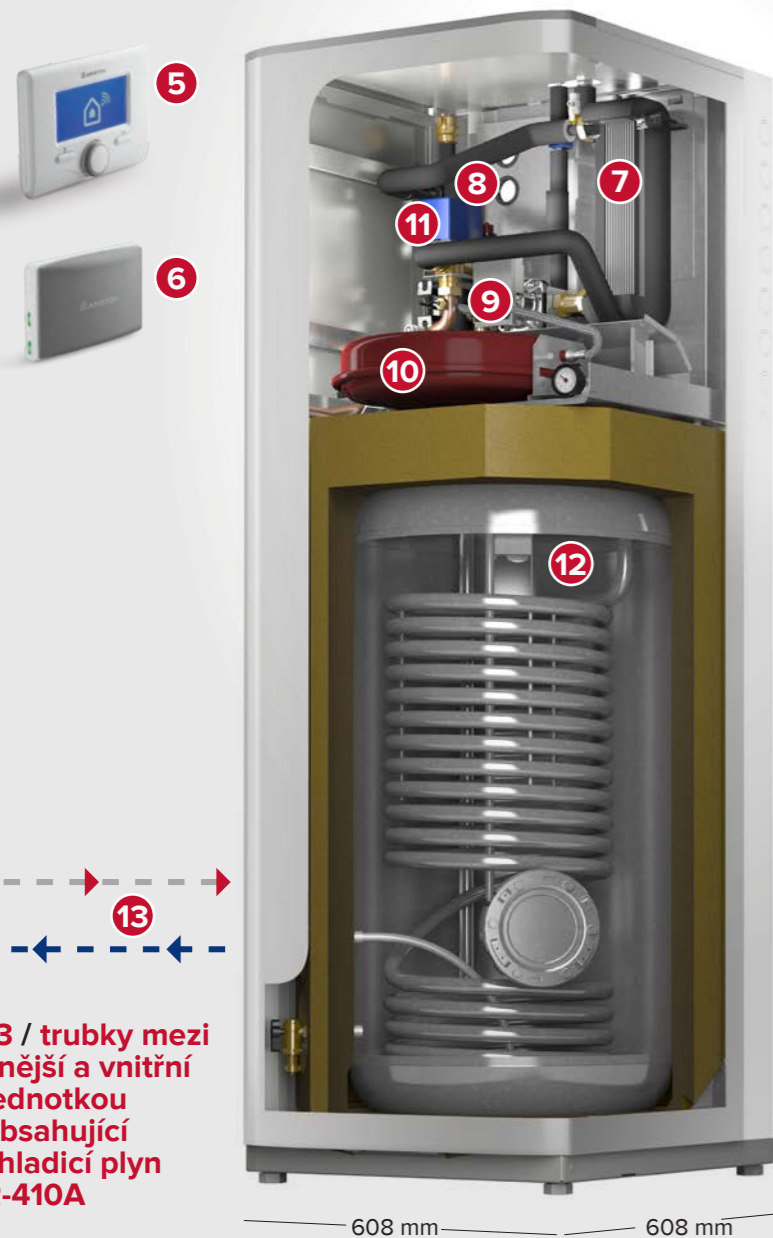


Externí jednotka a externí modulační snímač



1

Vnitřní jednotka, Sensys a Light Gateway



1701 mm

608 mm 608 mm

5 / SENSYS

- Celková kontrola systému
- Modulační snímač teploty
- Denní, týdenní a měsíční zprávy o spotřebě

6 / LIGHT GATEWAY

Umožňuje produktu NIMBUS S NET připojení k internetu pomocí WIFI

7 / DESKOVÝ VÝMĚNÍK S PŘENOSEM CHLADIVA/VODY

8 / STANDARDNĚ INTEGROVANÉ ELEKTRICKÉ TOPNÉ TĚLESO

2 kW + 2 kW pro model COMPACT

9 / VYSOKÁ EFEKTIVNOST A MODULACE CÍRKULAČNÍHO ČERPADLA

Dosahuje nominálních hodnot v modelu COMPACT

10 / INTEGROVANÁ 8L EXPANZNÍ NÁDOBA

11 / TŘÍCESTNÝ VENTIL

Standardně instalovaný, pro řízení integrovaného zásobníku

12 / INTEGROVANÝ 180L ZÁSOBNÍK NA TEPLOU VODU

- Velká teplosměnná plocha (1,5 m²)
- Dvojitá ochrana proti korozi – hořčíková anoda a anoda Protech

13 / trubky mezi vnější a vnitřní jednotkou obsahující chladicí plyn R-410A

NAINSTALUJTE SI KOMFORT BUDOUCNOSTI DÍKY PRODUKTŮM ARISTON NET...

FYZICKÁ
INSTALACE
LIGHT GATEWAY

PŘIPOJENÍ
K INTERNETU PŘES
APLIKACI NEBO
WEB. PROHLÍŽEČ

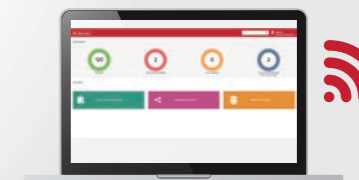
REGISTRACE
UŽIVATELE
A PRODUKTU



SENSYS A LIGHT GATEWAY



APLIKACE PRO
UŽIVATELE ZDARMA



WEBOVÝ PORTÁL
PRO SERVISNÍ CENTRUM

Stáhněte si
demoverzi zdarma



NECHTE VAŠI NABÍDKU VYNIKNOUT

Zákazníci projevují a zvyšují zájem o produkty s připojením. Ariston nabízí kompletní a unikátní produkty řady „NET“ aby měly naše produkty přidanou hodnotu, která je pro Vás důležitá.

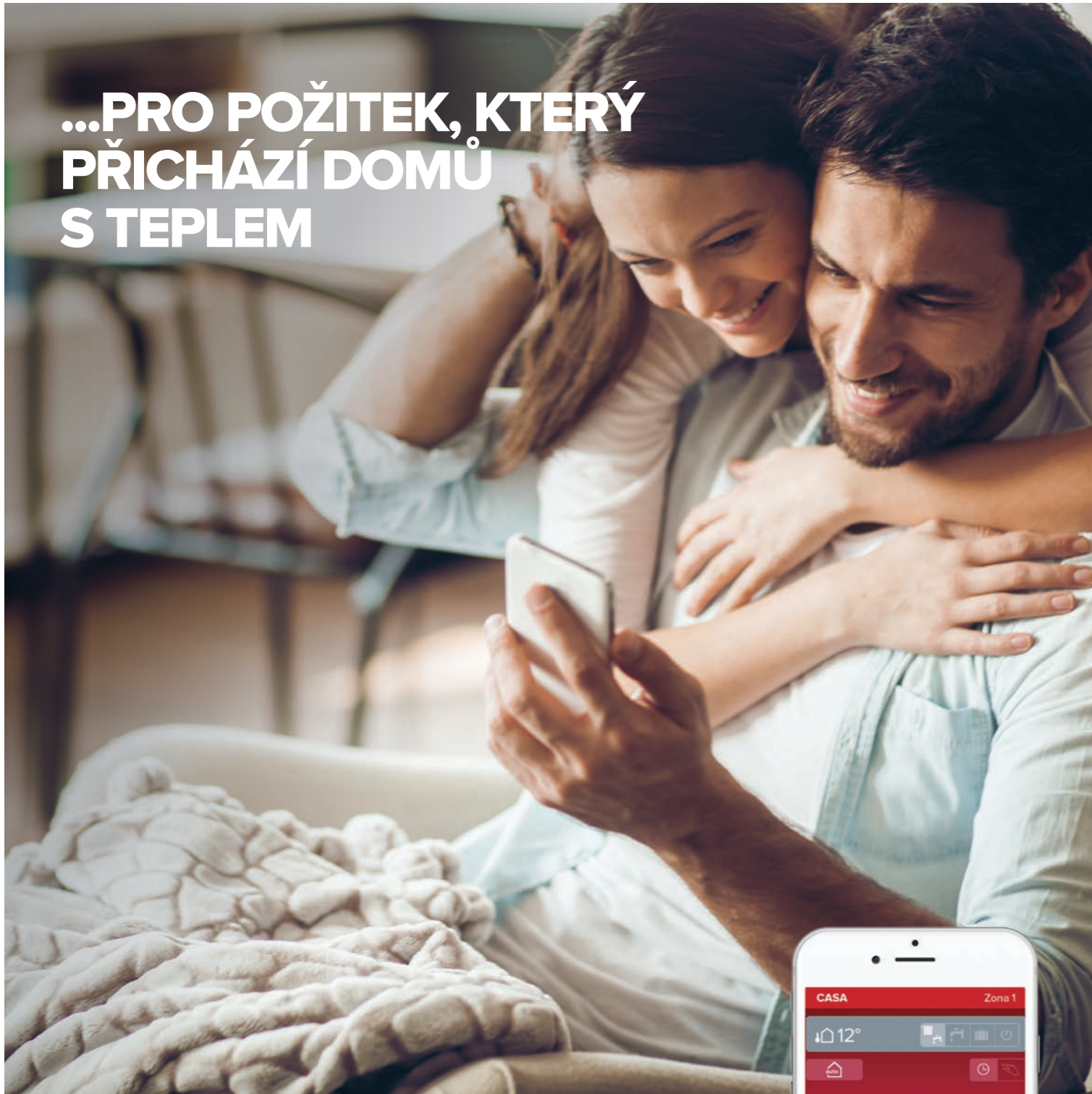
IDEÁLNÍ ŘEŠENÍ PRO NEOČEKÁVANÉ OKAMŽIKY

Technické servisní centrum společnosti Ariston představuje speciální práci servisu se zákazníky pomocí aplikace Ariston NET, kdy monitoruje systém produktů a v případě nutnosti má možnost zasáhnout.

RYCHLÁ INSTALACE V TŘECH KROCÍCH

Inovativní technologie systémů Sensys a Light brány umožňuje instalaci a aktivaci produktů Ariston NET během méně než 20 minut, pomocí tří jednoduchých kroků: instalace, připojení a registrace.

...PRO POŽITEK, KTERÝ
PŘICHÁZÍ DOMŮ
S TEPEM



KOMFORT

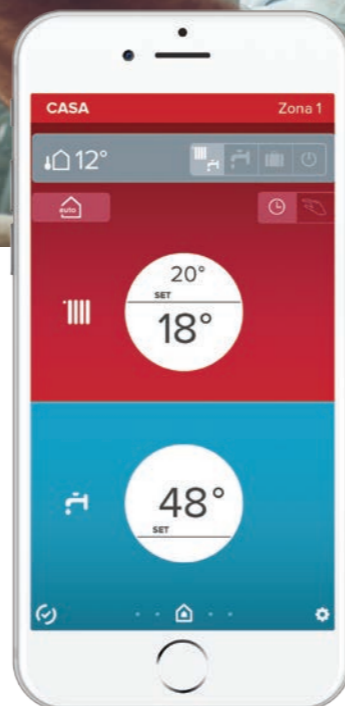
Je jedno, kde se nacházíte, naši zákazníci mohou monitorovat a kontrolovat tepelná čerpadla. Takže když dorazí domů, mají vždy připravenou teplou vodu.

ÚSPORY

Více efektivní využití díky monitorování spotřeby a jednoduchého programování tepelného čerpadla se zjevnými úsporami pro koncového uživatele.

KLID V DUŠI

Díky inovativnímu systému dálkového ovládání aplikace upozorní zákazníka o případných problémech funkčnosti systému.



CHYTRÉ POHODLÍ DÍKY VAŠEMU SERVISU

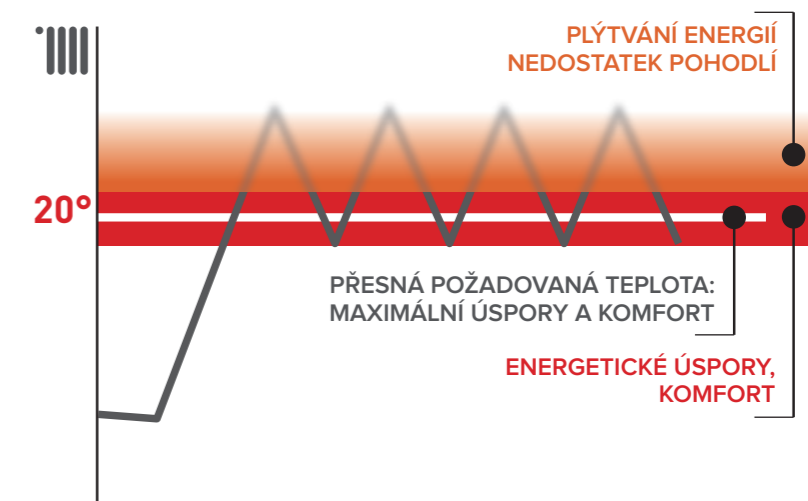


FUNKCE AUTO

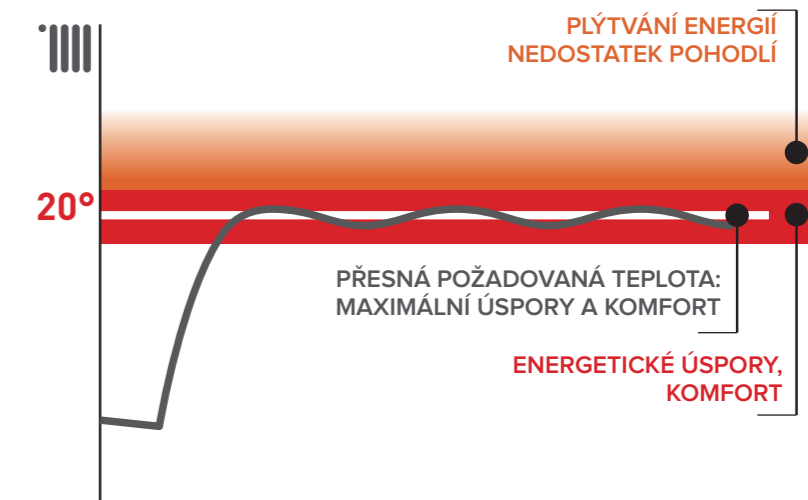
Tato chytrá funkce je schopná poskytnout komfort s maximálními energetickými úsporami.

Když je povolena funkce AUTO, tepelné čerpadlo si vybere mezi nejlepším nastavením funkcí založeným na ekologických podmínkách, eliminující „on/off“ cykly.

Tyto technologické nástroje jsou podobné zásadám vynikající regulace vytápění domácností a poskytují nové a vyšší výkonnostní standardy.



Tepelné čerpadlo s technologií ON-OFF



NIMBUS s technologií DC invertoru a systémem SENSYS

SENSYS, EVOLUCE V KOMFORTU REGULACE

Díky inovativnímu systému Sensys můžete jednoduše kontrolovat celý systém.



- / Intuitivní ovládání a snadné čtení díky velkému podsvícenému displeji
- / Kompletní kontrola všech složek díky komunikačnímu protokolu BUS BridgeNet®
- / Konfigurace nastavení vyhřívání, chlazení a ohřevu teplé vody
- / Modulační regulace teploty
- / Automatická regulační funkce

GREEN MODE

Funkce k maximalizaci energetických úspor. Přístroj pracuje pouze v režimu tepelného čerpadla, topná voda dosahuje hodnot až do 65 °C.

BOOST MODE

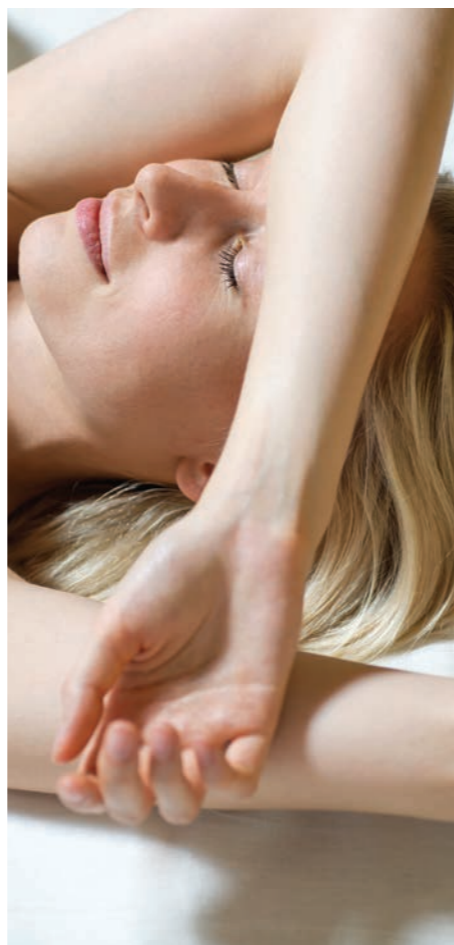
Tato funkce zlepšuje efektivitu ohřevu vody a tím minimalizuje čas jejího ohřátí. Stroj pracuje současně v režimu tepelného čerpadla a současně s elektrickým topným tělesem, což urychluje čas ohřevu vody. Jakmile je dosaženo nastavené hodnoty nebo podpůrná funkce je spuštěna nepřetržitě více než 180 minut, tepelné čerpadlo se vrátí k předchozímu nastavení vytápění.

FUNKCE ANTI-LEGIONELA

Zařízení provádí cyklickou kontrolu a v případě potřeby, zvyšuje teplotu v zásobníku na požadovanou hodnotu pro zajištění úplného zničení všech bakterií.

MONITOROVÁNÍ SPOTŘEBY

Denní, týdenní, měsíční a roční monitorování spotřeby.



JAK ČÍST SYMBOLY

Symbole byly navrženy tak, aby usnadnily čitelnost jednotlivých rysů každého produktu. S Aristonem je jednoduché identifikovat různé stupně vlastností a odlišit tak jednotlivé řady a posoudit kritéria nákupu.



CHLAZENÍ
Produkty s chlazením



NEMRZNOUCÍ
Systém zabraňuje kondenzaci před mrznutím, takže tepelné čerpadlo Nimbus pracuje i při teplotách -20°C



VYTÁPĚNÍ
Produkt na vytápění vnitřních prostorů



VYSOKÁ ÚČINNOST
Výrobek s vysokým výkonem. Snižuje spotřebu a emise znečišťujících látek.



ITALSKÝ DESIGN
Italská kvalita zaručena



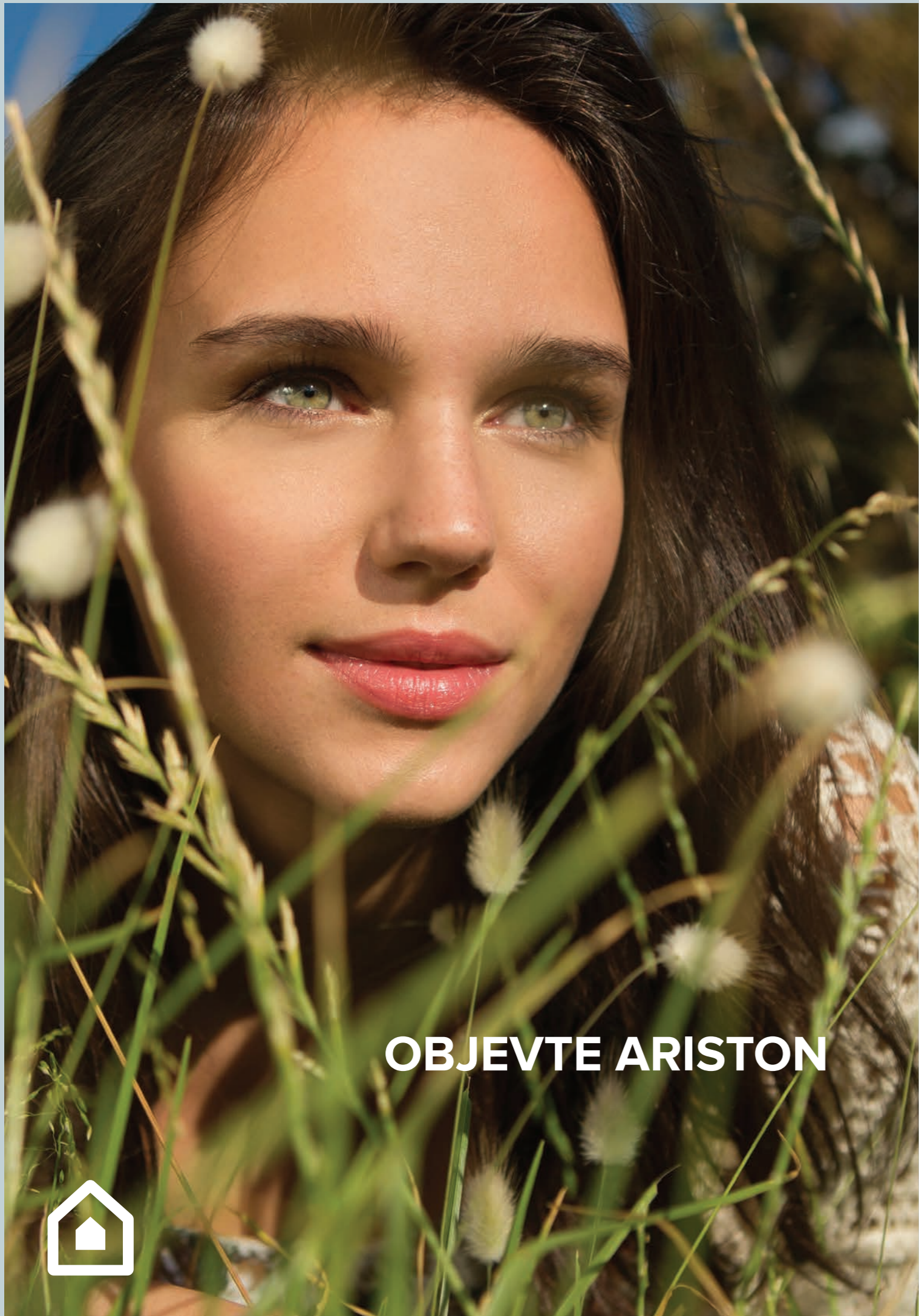
INTEGRACE S FOTOVOLTAICKÝM SYSTÉMEM
Funkce plného využití energie vyrobené ve fotovoltaickém systému



TEPLÁ VODA
Spotřebič pro ohřev teplé užitkové vody



EXTRÉMĚ TICHÝ
Tichý ve všech módech



OBJEVTE ARISTON



PRODEJNÍ SESTAVY



NIMBUS COMPACT S NET



- / Invertorové splitové tepelné čerpadlo vzduch/voda pro topení, chlazení a ohřev teplé vody
- / Mimořádně účinná i za nízkých teplot, s integrovaným elektrokotlem 2 kW + 2kW, zaručuje komfort v každé situaci
- / Vždy spojené díky Light bráně, která je dodávána jako standard, dálkové ovládání a monitorování pro jednu teplotní zónu*
- / Řídicí jednotka Sensys a vnější teplotní čidlo jsou zahrnuty jako standard
- / Ultrakompaktní vnitřní jednotka (608x608) s integrovaným 180l zásobníkem pro ohřev vody se zvětšeným výměníkem

ENERGETICKÁ TŘÍDA



A+++ PŘIPRAVENA (ErP 2019)

Až do 12 kW				
NIMBUS COMPACT	40 S NET	50 S NET	70 S NET	70 S T NET
Prostorové vytápění energetická třída 35/55 °C	A++	A++	A++	A++
Ohřev vody energetická třída	A	A	A	A
Deklarovaný zátěžový profil	XL	XL	XL	XL
OBJEDNACÍ KÓD	3300926	3300927	3300928	3300929

ARISTON NET, svět příležitostí na vás čeká

ABSOLUTNÍ KONTROLA

- / Stačí stisknout a zadat požadovanou teplotu pro vytápění nebo chlazení
- / Monitor vnitřní, vnější teploty a teploty vody v jakémkoliv čase

MONITOROVÁNÍ SPOTŘEBY

- / kWh potřebná pro vytápění, chlazení a teplou vodu
- / Histogramy a grafy zobrazující roční, měsíční, týdenní a denní spotřebu

POHODLÍ, jak chcete a kdy chcete

- / Nastavení denního/týdenního cyklu pro vytápění je velmi jednoduché
- / Aktivace/deaktivace prázdninového režimu



* K tomu, aby bylo zařízení ARISTON NET zapojeno do více než jedné zóny, jsou zapotřebí přídatná zařízení (viz str. 37).

NIMBUS COMPACT S NET 1,5–12 kW PRO VYTÁPĚNÍ, CHLAZENÍ A TV

Invertorové tepelné čerpadlo vzduch/voda					
NIMBUS COMPACT		40 S NET	50 S NET	70 S NET	70 S T NET

Min/max tepelný výkon (vzduch 7 °C, voda 35/30 °C)	kW	1,5/5,7	1,5/7,1	2,6/11	2,6/11
Min/max chladicí výkon (vzduch 35 °C, voda 18/23 °C)	kW	1,6/6,9	1,6/8,5	3,1/12	3,1/12

TEPELNÉ ČERPADLO – VYTÁPĚNÍ					
Jmenovitý tepelný výkon (vzduch 7 °C, voda 35/30 °C) v souladu s EN 14511	kW	3,5	4,4	6,4	6,4
Jmenovitý příkon (vzduch 7 °C, voda 35/30 °C) v souladu s EN 14511	kW	0,69	0,88	1,28	1,28
Jmenovitý COP (vzduch 7 °C, voda 35/30 °C) v souladu s EN 14511		5,11	5,02	5	5
Jmenovitý tepelný výkon (vzduch -7 °C, voda 35/30 °C) v souladu s EN 14511	kW	4,09	5	7	7
Jmenovitý příkon (vzduch -7 °C, voda 35/30 °C) v souladu s EN 14511	kW	1,25	1,64	2,21	2,21
Jmenovitý COP (vzduch -7 °C, voda 35/30 °C) v souladu s EN 14511		3,27	3,06	3,17	3,17
Min/max průtoková teplota	°C	20/60	20/60	20/60	20/60
Max/min teplota pro provoz tepelného čerpadla	°C	-20/35	-20/35	-20/35	-20/35

TEPELNÉ ČERPADLO – CHLAZENÍ					
Jmenovitý tepelný výkon (vzduch 35 °C, voda 18/23 °C) v souladu s EN 14511	kW	4,8	5,87	7,5	7,5
Jmenovitý příkon (vzduch 35 °C, voda 18/23 °C) v souladu s EN 14511	kW	0,9	1,2	1,5	1,5
Jmenovitý EER (vzduch 35 °C, voda 18/23 °C) v souladu s EN 14511		5,35	4,89	5	5
Jmenovitý tepelný výkon (vzduch 35 °C, voda 7/12 °C) v souladu s EN 14511	kW	4	5,05	7,2	7,2
Jmenovitý příkon (vzduch 35 °C, voda 7/12 °C) v souladu s EN 14511	kW	1,17	1,6	2,29	2,29
Jmenovitý EER (vzduch 35 °C, voda 7/12 °C) v souladu s EN 14511		3,42	3,16	3,14	3,14
Min/max průtoková teplota	°C	5/22	5/22	5/22	5/22
Max/min teplota pro tepelného čerpadla	°C	43/10	43/10	43/10	43/10

TEPELNÉ ČERPADLO – TEPLÁ VODA					
COP (vzduch 7 °C, vstupující voda 10 °C) (EN 16147)		2,6	2,6	2,6	2,6
Nastavená hodnota teplota		53	53	52	52
Zátěžový profil (EN 16147)		XL	XL	XL	XL
Integrovaný zásobník teplé vody – objem	l	180	180	180	180
Doba ohřevu (set T = 52 °C)	h:min	01,48	01,48	01,30	01,30
Příkon v pohotovostním režimu	W	12	12	12	12
Množství smíšené vody při 40 °C (V40)	L	241	241	247	247

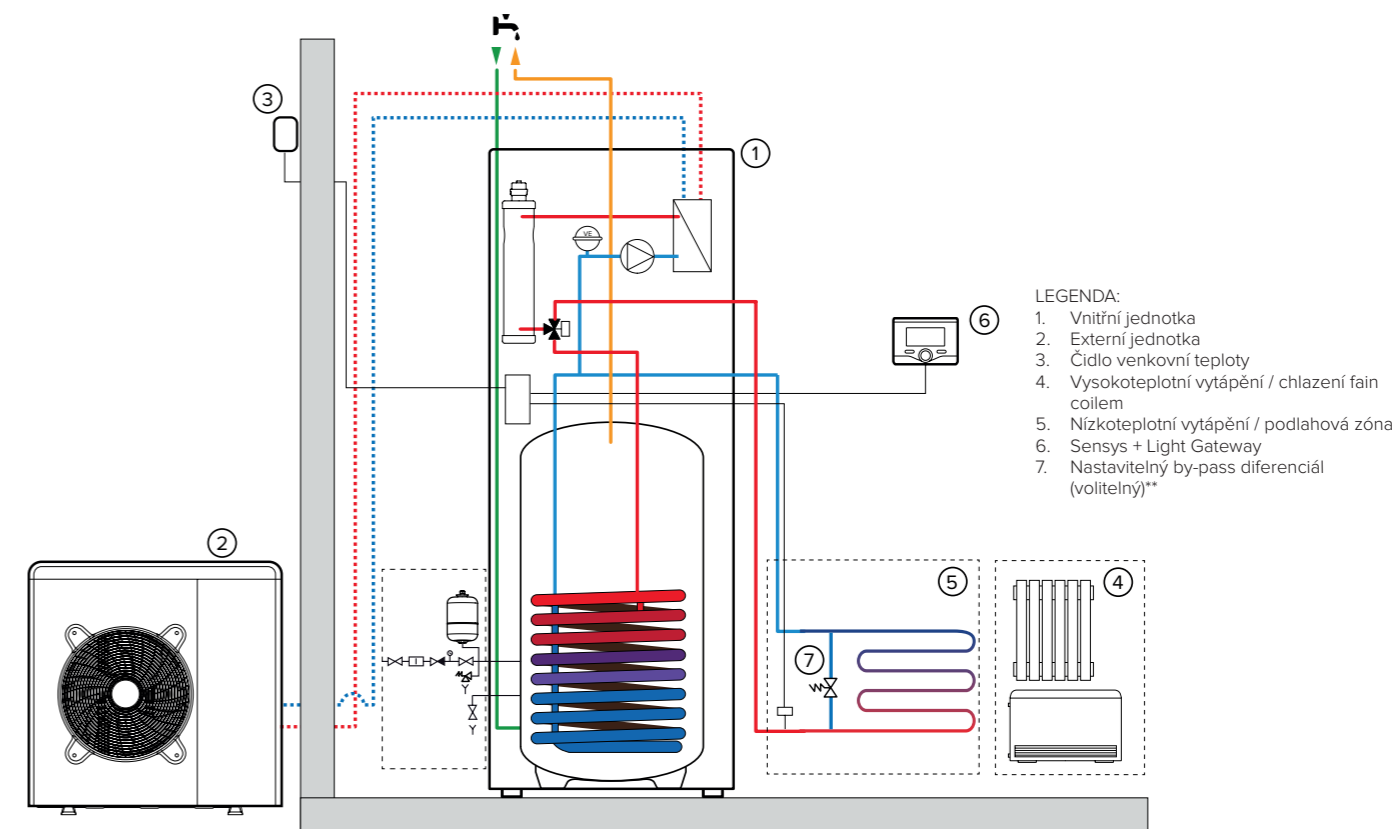
ErP DATA					
Hladina hluku vnější jednotky	dB(A)	56	58	60	60
Hladina hluku vnitřní jednotky	dB(A)	39	39	39	39
Sezónní účinnost (průměrné klima, HT)	%	135	138	133	133
Sezónní účinnost (průměrné klima, LT)	%	191	189	191	191
Roční příkon (HT)	kWh/rok	2866	3545	4671	4671

VENKOVNÍ JEDNOTKA					
NIMBUS		40 S EXT	50 S EXT	70 S EXT	70 S-T EXT
Hmotnost	kg	52	52	82	90
Typ chladiva		R-410A	R-410A	R-410A	R-410A
Náplň chladiva	g	2300	2300	3080	3080
GWP		2088	2088	2088	2088
Ekvivalent CO2	t	4,8	4,8	6,4	6,4
Max. délka potrubí s chladivem	m	30	30	30	30
Min. délka potrubí s chladivem	m	5	5	5	5
Max. délka bez plynu	m	20	20	20	20
Doplnění chladiva – příplatek plynu (nad 20 m)	g/m	40	40	40	40
Maximální rozdíl výšky mezi vnitřní a vnější jednotkou (pozitivní a negativní)	m	10	10	10	10
Vstupní napojení potrubí	palce	5/8	5/8	5/8	5/8
Výstupní napojení potrubí	palce	3/8	3/8	3/8	3/8
Esterový olej VG74 o objemu	ml	500	500	670	670
Napětí / fáze / frekvence	V/ph/Hz	230-150	230-150	230-150	400-3-50
Maximální proud/fáze	A	9	11	16	5,4
Max. příkon	kW	2,03	2,6	3,22	3,7
Typ kompresoru			DC TWIN – rotační		
Max. provozní tlak	kPa	4200	4200	4200	4200
Min. provozní tlak	kPa	4200	4200	4200	4200
Izolace – ochrana		IP24	IP24	IP24	IP24
Hladina hluku vnější jednotky	dB(A)	56	58	60	60

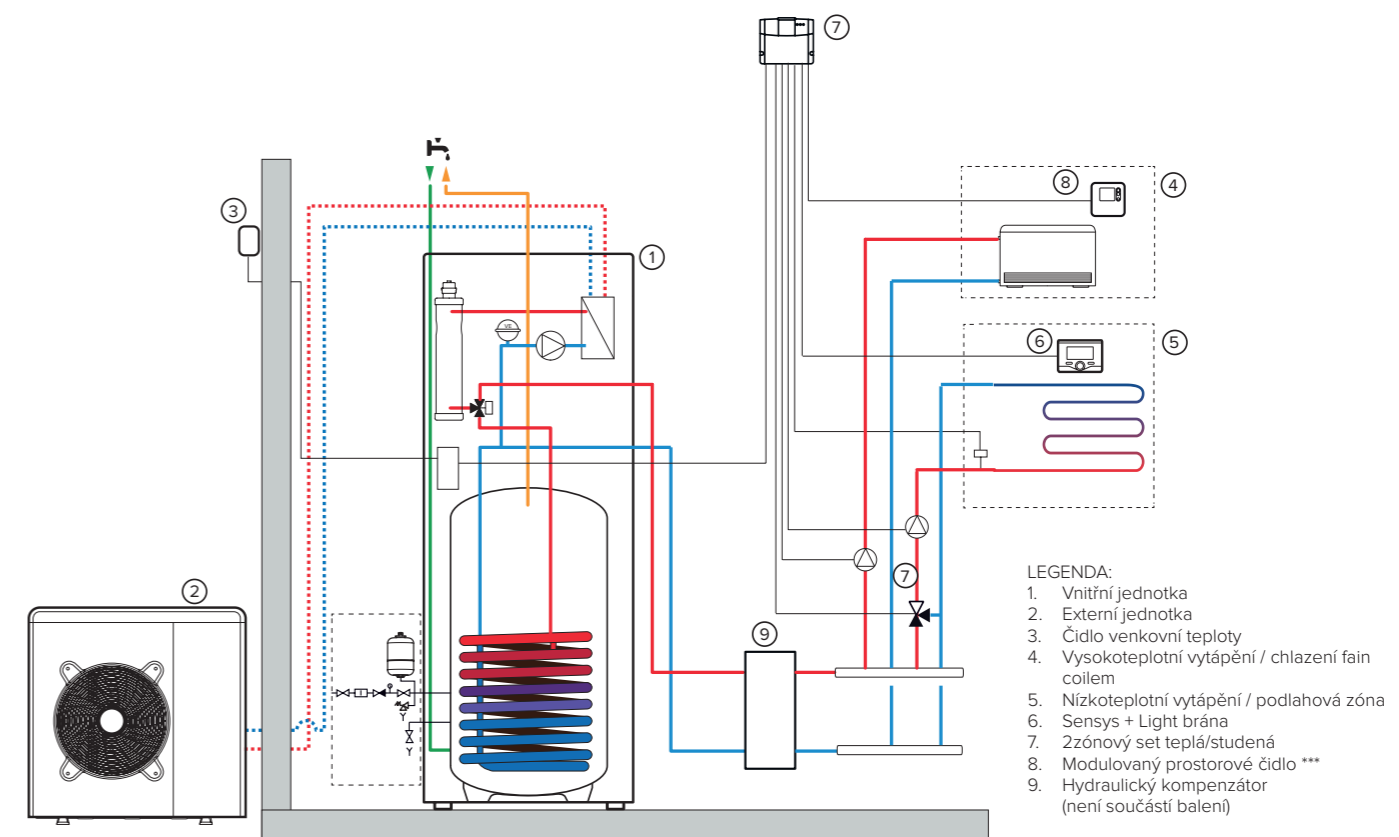
VNITŘNÍ HYDRAULICKÝ MODUL					
NIMBUS FS		4050 S	4050 S	70 S	70 S
Hmotnost	kg	130	130	132	132
Napětí / frekvence	V/ph/Hz	230-150	230-150	230-150	400-3-50
Maximální proud	A	18	18	18	18
Topné těleso jmenovitého elektrického výkonu	kW	4	4	4	4
Hladina hluku vnitřní jednotky	dB(A)	39	39	39	39
Prostorové vytápění		ano	ano	ano	ano
Chlazení		ano	ano	ano	ano
Expanzní nádoba o objemu	l	8	8	8	8
Deskový výměník tepla			oběhové čerpadlo		
Typ čerpadla			třída A – s plynulou modulací		
Počet integrovaných teplotních zón		1	1	1	1
Min. obsah vody v primárním okruhu	l	20	25	35	35
Jmenovitý průtok	l/h	640	800	1120	1120

Schéma zapojení systémů

NIMBUS COMPACT S



NIMBUS COMPACT S + 2-ZONE teplá/studená s řídicím setem



*** K řízení druhé zóny přes ARISTON NET musí být instalovány další systémy Sensys místo modulačního čidla, které se nachází v místnosti.



PŘÍSLUŠENSTVÍ*

OBJEDNACÍ KÓD

DODÁVANÉ PŘÍSLUŠENSTVÍ

Řídicí jednotka SENSYS	standard
LIGHT GATEWAY – přístup k WIFI připojení	standard
Kabelové externí čidlo	standard

PŘÍSLUŠENSTVÍ K MONTÁŽI

5M potrubí KIT	3078098
10M potrubí KIT	3078099
20M potrubí KIT	3078100
Vibrační absorbér FEET (2 ks)	3319087
Bezpečnostní hygrostat	3318925
Montážní konzola na stěnu OKA (vnější jednotka)	3078101
Tlumiče chvění (externí jednotka) 4 ks	3078102
Nastavitelná diference by-pass KIT **	3319002
Ventil/filtr KIT	3083059

HYDRAULICKÉ PŘÍSLUŠENSTVÍ PRO ZÁKLADNÍ JEDNOTKU FS S

HP SPLIT FS horní napojení	3318972
HP SPLIT FS pravé napojení	3318973
HP SPLIT FS levé napojení	3318974

PŘÍSLUŠENSTVÍ PRO ŘÍZENÍ NĚKOLIKA TEPELNÝCH/CHLADICÍCH ZÓN

2-ZONE teplá/studená KIT obsahuje: 3319096

- směšovací ventil s izolací
- 2zónové čerpadlo + zateplení
- teplá/studená zóna s řídicím setem
- 2 senzory na zpátečce vytápění – S4

PŘÍSLUŠENSTVÍ PRO ŘÍZENÍ 3 TEPELNÝCH/CHLADICÍCH ZÓN

(k objednávacímu kódu 3319096)	
Směšovací ventil s izolací	3319077
Zónové čerpadlo s izolací	3319078
Čidlo na zpátečce topení – S4	3024175

* Kompletní seznam příslušenství viz str. 46-47.

** K instalaci pro systémy s termostatickými ventily na všech terminálech nebo zónové ventily pro zajištění minimální provozního průtoku.

NIMBUS FLEX S NET



- / Invertorové splitové tepelné čerpadlo vzduch/voda pro topení, chlazení a ohřev teplé vody
- / Mimořádně účinná i za nízkých teplot, s integrovaným elektrokotlem 2 kW + 2kW, zaručuje komfort v každé situaci
- / Vždy spojené díky Light bráně, která je dodávána jako standard, dálkové ovládání a monitorování pro jednu teplotní zónu*
- / Řídicí jednotka Sensys a venkovní čidlo teploty jsou součástí standardu.
- / 180l zásobník se zvětšeným výměníkem pro ohřev vody

ENERGETICKÁ TŘÍDA



A+++ PŘIPRAVENA (ErP 2019)

Až do 12 kW				
NIMBUS FLEX	40 S NET	50 S NET	70 S NET	70 S T NET
Prostorové vytápění energetická třída 35/55 °C	A++	A++	A++	A++
Ohřev vody energetická třída	A	A	A	A
Deklarovaný zátěžový profil	XL	XL	XL	XL
OBJEDNACÍ KÓD	3300918	3300919	3300920	3300921

- / Invertorové splitové tepelné čerpadlo vzduch/voda pro topení, chlazení a ohřev teplé vody
- / Mimořádně účinná i za nízkých teplot, s integrovaným elektrokotlem 2 kW+2kW+2kW, zaručuje komfort v každé situaci
- / Vždy spojené díky Light bránou jako standard, dálkové ovládání a monitorování pro jednu teplotní zónu*
- / Řídicí jednotka Sensys a venkovní čidlo teploty jsou součástí standardu.
- / 180l a nebo 300l zásobník se zvětšeným výměníkem pro ohřev vody

ENERGETICKÁ TŘÍDA



A+++ PŘIPRAVENA (ErP 2019)

Až do 16,7 kW:				
NIMBUS FLEX	90 S T NET-180	110 S T NET-180	90 S T NET-300	110 S T NET-300
Prostorové vytápění energetická třída 35/55 °C	A++	A++	A++	A++
Ohřev vody energetická třída	A	A	A	A
Deklarovaný zátěžový profil	XL	XL	XXL	XXL
OBJEDNACÍ KÓD	3300921	3300922	3300923	3300924

* K tomu, aby bylo zařízení ARISTON NET zapojeno do více než jedné zóny, jsou zapotřebí přídatná zařízení (viz str. 37).

NIMBUS FLEX S NET 1,5–16,7 kW VYTÁPĚNÍ A CHLAZENÍ

Invertor tepelné čerpadlo vzduch/voda									
NIMBUS FLEX		40 S NET	50 S NET	70 S NET	70 S T NET	90 S T NET-180	110 S T NET-180	90 S T NET-300	110 S T NET-300
Min/max tepelný výkon (vzduch 7 °C, voda 35/30 °C)	kW	1,5/5,7	1,5/7,1	2,6/11	2,6/11	3,9/14	3,9/16,74	3,9/14	3,9/16,74
Min/max chladicí výkon (vzduch 35 °C, voda 18/23 °C)	kW	1,6/6,9	1,6/8,5	3,1/12	3,1/12	4,6/13,6	4,6/16,6	4,6/13,6	4,6/16,6
TEPELNÉ ČERPADLO – VYTÁPĚNÍ									
Jmenovitý tepelný výkon (vzduch 7 °C, voda 35/30 °C) v souladu s EN 14511	kW	3,5	4,4	6,4	6,4	8,65	10,6	8,65	10,6
Jmenovitý příkon (vzduch 7 °C, voda 35/30 °C) v souladu s EN 14511	kW	0,69	0,88	1,28	1,28	1,65	2,06	1,65	2,06
Jmenovitý COP (vzduch 7 °C, voda 35/30 °C) v souladu s EN 14511		5,1	5,02	5	5	5,25	5,15	5,25	5,15
Jmenovitý tepelný výkon (vzduch -7 °C, voda 35/30 °C) v souladu s EN 14511	kW	4,09	5	7	7	9,1	11	9,1	11
Jmenovitý příkon (vzduch -7 °C, voda 35/30 °C) v souladu s EN 14511	kW	1,25	1,64	2,21	2,21	2,70	3,37	2,70	3,37
Jmenovitý COP (vzduch -7 °C, voda 35/30 °C) v souladu s EN 14511		3,27	3,06	3,17	3,17	3,37	3,26	3,37	3,26
Min/max průtoková teplota	°C	20/60	20/60	20/60	20/60	20/60	20/60	20/60	20/60
Max/min teplota pro provoz tepelného čerpadla	°C	-20/35	-20/35	-20/35	-20/35	-20/35	-20/35	-20/35	-20/35
TEPELNÉ ČERPADLO – CHLAZENÍ									
Jmenovitý tepelný výkon (vzduch 35 °C, voda 18/23 °C) v souladu s EN 14511	kW	4,8	5,87	7,5	7,5	10,55	12,5	10,55	12,5
Jmenovitý příkon (vzduch 35 °C, voda 18/23 °C) v souladu s EN 14511	kW	0,9	1,2	1,5	1,5	2,17	2,74	2,17	2,74
Jmenovitý EER (vzduch 35 °C, voda 18/23 °C) v souladu s EN 14511		5,35	4,89	5	5	4,86	4,56	4,86	4,56
Jmenovitý tepelný výkon (vzduch 35 °C, voda 7/12 °C) v souladu s EN 14511	kW	4	5,05	7,2	7,2	9,05	11	9,05	11
Jmenovitý příkon (vzduch 35 °C, voda 7/12 °C) v souladu s EN 14511	kW	1,17	1,6	2,29	2,29	2,87	3,75	2,87	3,75
Jmenovitý EER (vzduch 35 °C, voda 7/12 °C) v souladu s EN 14511		3,42	3,16	3,14	3,14	3,15	2,93	3,15	2,93
Min/max průtoková teplota	°C	5/22	5/22	5/22	5/22	5/22	5/22	5/22	5/22
Max/min teplota pro provoz tepelného čerpadla	°C	43/10	43/10	43/10	43/10	43/10	43/10	43/10	43/10
TEPELNÉ ČERPADLO – TEPLÁ VODA									
COP (vzduch 7 °C, vstupující voda 10 °C) (EN 16147)		2,6	2,6	2,6	2,6	2,56	2,56	3,06	3,06
Nastavená hodnota T		53	53	52	52	51	51	51	51
Zátěžový profil (EN 16147)		XL	XL	XL	XL	XL	XL	XXL	XXL
Integrovaný zásobník teplé vody – objem	l	180	180	180	180	180	180	300	300
Doba ohřevu (set T = 52 °C)	h:min	01,40	01,48	01,30	01,30	01,27	01,27	01,52	01,50
Příkon v pohotovostním režimu	W	12	12	12	12	18	18	18	18
Množství smíšené vody při 40 °C (V40)	L	241	241	247	247	251	251	434	434
ErP DATA									
Hladina hluku vnější jednotky	dB(A)	56	58	60	60	62	62	62	62
Hladina hluku vnitřní jednotky	dB(A)	39	39	39	39	48	48	48	48
Sezónní účinnost (průměrné klima, HT)	%	135	138	133	133	133	135	133	135
Sezónní účinnost (průměrné klima, LT)	%	191	189	191	191	189	187	189	187
Roční příkon (HT)	kWh/rok	2866	3545	4671	4671	5700	6891	5700	6891

VENKOVNÍ JEDNOTKA

NIMBUS	40 S EXT	50 S EXT	70 S EXT	70 S-T EXT	90 S-T EXT	110 S-T EXT	90 S-T EXT	110 S-T EXT
Hmotnost	kg	52	52	82	90	110	110	110
Typ chladiwa		R-410A	R-410A	R-410A	R-410A	R-410A	R-410A	R-410A
Náplň chladiwa	g	2300	2300	3080	3080	4300	4300	4300
GWP		2088	2088	2088	2088	2088	2088	2088
Ekvivalent CO2	t	4,8	4,8	6,4	6,4	8,9	8,9	8,9
Max. délka potrubí s chladiwem	m	30	30	30	30	30	30	30
Min. délka potrubí s chladiwem	m	5	5	5	5	5	5	5
Max. délka bez plynu	m	20	20	20	20	20	20	20
Doplnění chladiwa – příplatek plynu (nad 20 m)	g/m	40	40	40	40	40	40	40
Maximální rozdíl výšky mezi vnitřní a vnější jednotkou (pozitivní a negativní)	m	10	10	10	10	10	10	10
Vstupní napojení potrubí	palce	5/8	5/8	5/8	5/8	5/8	5/8	5/8
Výstupní napojení potrubí	palce	3/8	3/8	3/8	3/8	3/8	3/8	3/8
Esterový olej VG74 o objemu	ml	500	500	670	670	1400	1400	1400
Napětí / fáze / frekvence	V/ph/Hz	230–1–50	230–1–50	230–1–50	400–3–50	400–3–50	400–3–50	400–3–50
Maximální proud/fáze	A	9	11	16	5,4	8,4	10	8,4
Max. příkon	kW	2,03	2,6	3,22	3,7	4,36	5,36	4,36
Typ kompresoru					DC TWIN – rotační			
Max. provozní tlak	kPa	4200	4200	4200	4200	4200	4200	4200
Min. provozní tlak	kPa	4200	4200	4200	4200	4200	4200	4200
Izolace – ochrana		IP24	IP24	IP24	IP24	IP24	IP24	IP24
Hladina hluku vnější jednotky	dB(A)	56	58	60	60	62	62	62

VNITŘNÍ HYDRAULICKÝ MODUL

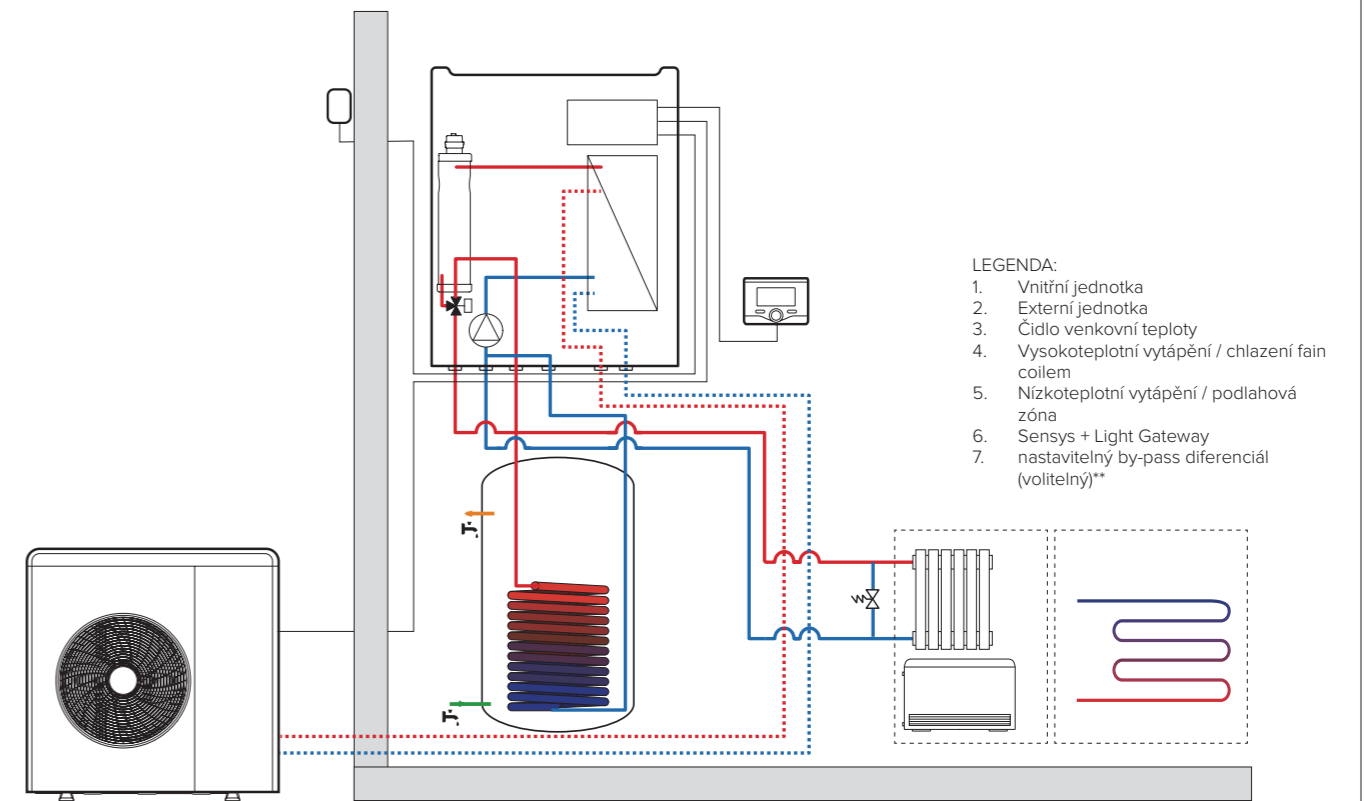
NIMBUS WH	4050 S	4050 S	70 S	70 S	90110 S	90110 S	90110 S	90110 S
Hmotnost	kg	36	36	37	37	40	40	40
Napětí / frekvence	V/ph/Hz	230–1–50	230–1–50	230–1–50	400–3–50	400–3–50	400–3–50	400–3–50
Maximální proud	A	18	18	18	18	3010Axp, 30AxN	3010Axp, 30AxN	3010Axp, 30AxN
Topné těleso jmenovitého elektrického výkonu	kW	4	4	4	4	6	6	6
Hladina hluku vnitřní jednotky	dB(A)	39	39	39	39	48	48	48
Prostorové vytápění		ano	ano	ano	ano	ano	ano	ano
Chlazení		ano	ano	ano	ano	ano	ano	ano
Expanzní nádoba o objemu	l	8	8	8	8	8	8	8
Deskový výměník tepla					oběhové čerpadlo			
Typ čerpadla					třída A – s plynulou modulací			
Počet integrovaných teplotních zón		1	1	1	1	1	1	1
Min. obsah vody v primárním okruhu	l	20	25	35	35	45	55	55
Jmenovitý průtok	l/h	640	800	1120	1120	1440	1755	1755

ZÁSObNÍK NA TV

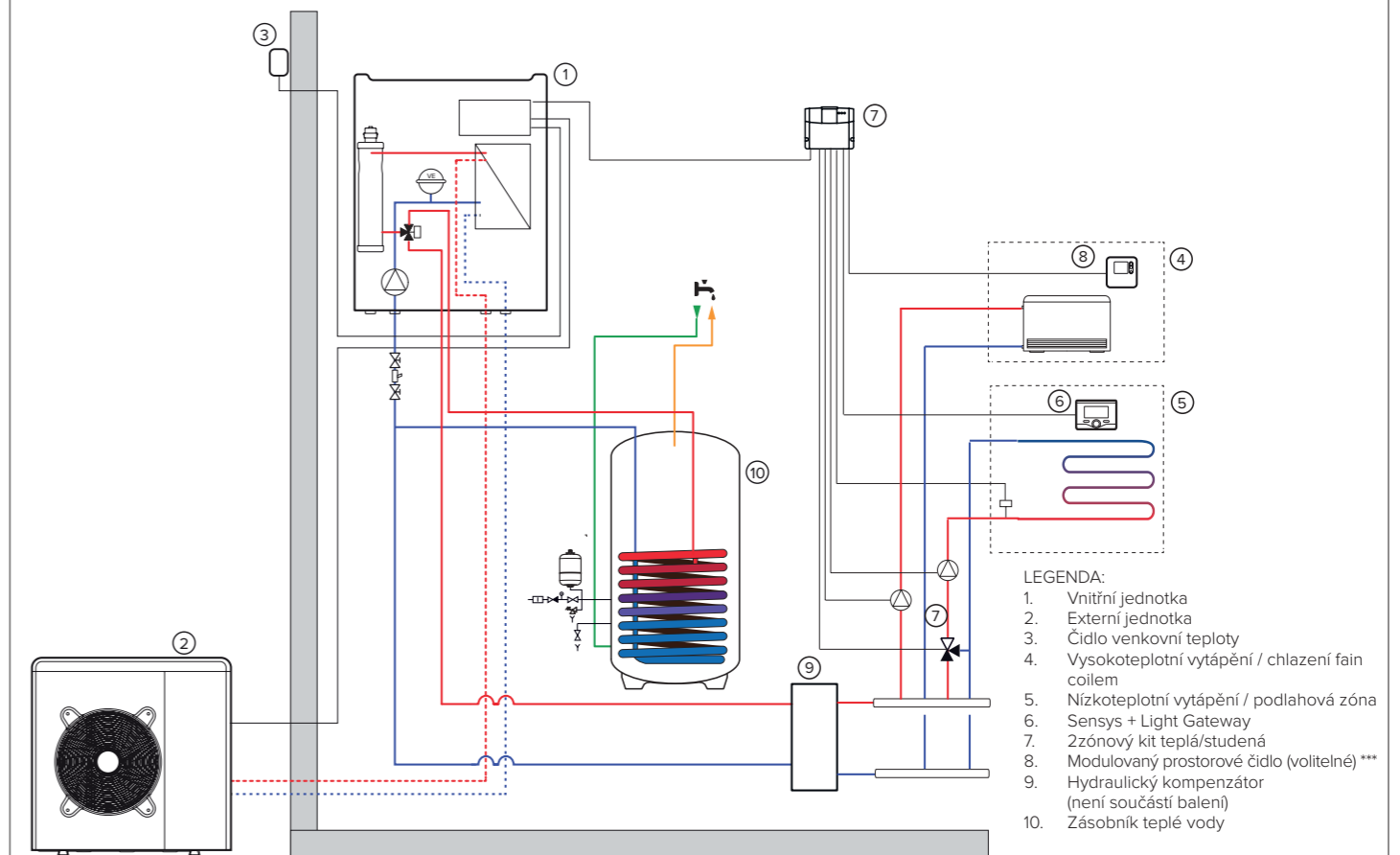
CDI	180 H	180 H	180 H	180 H	180 H	180 H	300 H	300 H
Objem	l	177	177	177	177	177	286	286
Velikost plochy výměníku	m ²	1,5	1,5	1,5	1,5	1,5	2,4	2,4
Maximální provozní tlak	bar	7	7	7	7	7	7	7
Tepelný rozptyl	W	67	67	67	67	67	86	86
Maximální provozní teplota	°C	70	70	70	70	70	70	70
Hmotnost prázdného zásobníku	kg	65	65	65	65	65	110	110

Schéma zapojení systémů

NIMBUS FLEX S NET



NIMBUS FLEX S NET + 2-ZONE teplá/studená s řídicím setem



*** K řízení druhé zóny přes ARISTON NET musí být instalovány další systémy Sensys místo modulačního čidla, které se nachází v místnosti.



PŘÍSLUŠENSTVÍ*

OBJEDNACÍ KÓD

DODÁVANÉ PŘÍSLUŠENSTVÍ

Řídicí jednotka SENSYS	standard
LIGHT GATEWAY – přístup k WIFI připojení	standard
Venkovní čidlo teploty	standard
Set pro teplou vodu	standard

PŘÍSLUŠENSTVÍ K MONTÁŽI

5M potrubí KIT	3078098
10M potrubí KIT	3078099
20M potrubí KIT	3078100
Vibrační absorbér FEET (2 ks)	3319087
Bezpečnostní hygrostat	3318925
Montážní konzola na stěnu OKA (vnější jednotka)	3078101
Tlumiče chvění (externí jednotka) 4 ks	3078102
Nastavitelná diference by-pass KIT **	3319002
Ventil/filtr KIT	3083059

HYDRAULICKÉ PŘÍSLUŠENSTVÍ PRO ZÁKLADNÍ JEDNOTKU WH S

HP SPLIT KIT TYČE MODUL WH (potrubí na vnější stěně)	3318968
HP SPLIT KIT DALŠÍ TRUBKY BARS MODUL WH (potrubí na vnější stěně)	3318969
HP SPLIT KIT TYČE MODUL WH (potrubí na vnitřní stěně)	3318970
HP SPLIT KIT DALŠÍ TRUBKY BARS MODUL WH (potrubí na vnitřní stěně)	3318971

PŘÍSLUŠENSTVÍ FOR MANAGEMENT OF 2 HOT/COLD TEMPERATURE ZONES

2-ZONE teplá/studená KIT obsahuje:	3319096
- směšovací ventil s izolací	
- 2zónové čerpadlo + zateplení	
- teplá/studená zóna manažer kit	
- 2 senzory na zpátečce vytápění – S4	

PŘÍSLUŠENSTVÍ FOR MANAGEMENT OF 3 HOT/COLD TEMPERATURE ZONES

(k objednávacímu kódu 3319096)	
Směšovací ventil s izolací	3319077
Zónové čerpadlo s izolací	3319078
Čidlo na zpátečce topení – S4	3024175

* Kompletní seznam příslušenství viz str. 46-47.

** K instalaci pro systémy s termostatickými ventily na všech terminálech nebo zónové ventily pro zajištění minimální provozního průtoku.

NIMBUS PLUS S NET



- / Invertorové splitové tepelné čerpadlo vzduch/voda pro topení, chlazení a ohřev teplé vody
- / Mimořádně účinná i za nízkých teplot, s integrovaným elektrokotlem 2 kW + 2kW, zaručuje komfort v každé situaci
- / Vždy spojené díky Light Gateway jako standard, dálkové ovládání a monitorování pro jednu teplotní zónu*
- / Řídicí jednotka Sensys a venkovní čidlo teploty jsou součástí standardu

ENERGETICKÁ TŘÍDA



A+++ PŘIPRAVENA (ErP 2019)

Až do 12 kW					
NIMBUS PLUS	40 S NET	50 S NET	70 S NET	70 S T NET	
Prostorové vytápění energetická třída 55 °C	A++	A++	A++	A++	
Prostorové vytápění energetická třída 35 °C	A++	A++	A++	A++	
OBJEDNACÍ KÓD	3300930	3300931	3300932	3300933	

PRVNÍ UVEDENÍ DO PROVOZU ZDARMA



- / Invertorové splitové tepelné čerpadlo vzduch/voda pro topení a chlazení
- / Mimořádně účinná i za nízkých teplot, s integrovaným elektrokotlem 2 kW + 2kW, zaručuje komfort v každé situaci
- / Vždy spojené díky Light bránou jako standard, dálkové ovládání a monitorování pro jednu teplotní zónu*
- / Řídicí jednotka Sensys a venkovní čidlo teploty jsou součástí standardu

ENERGETICKÁ TŘÍDA



A+++ PŘIPRAVENA (ErP 2019)

Až do 16,7 kW:		
NIMBUS PLUS	90 S T NET	110 S T NET
Prostorové vytápění energetická třída 55 °C	A++	A++
Prostorové vytápění energetická třída 35 °C	A++	A++
OBJEDNACÍ KÓD	3300934	3300935

PRVNÍ UVEDENÍ DO PROVOZU ZDARMA

* K tomu, aby bylo zařízení ARISTON NET zapojeno do více než jedné zóny, jsou zapotřebí přídatná zařízení (viz str. 37).

NIMBUS PLUS S NET 1,5–16,7 kW PRO TOPENÍ A CHLAZENÍ

Invertorové tepelné čerpadlo vzduch/voda

NIMBUS PLUS		40 S NET	50 S NET	70 S NET	70 S T NET	90 S NET	110 S NET
Min/max tepelný výkon (vzduch 7 °C, voda 35/30 °C)	kW	1.5/5.7	1.5/7.1	2.6/11	2.6/11	3.9/14	3.9/16.74
Min/max chladicí výkon (vzduch 35 °C, voda 18/23 °C)	kW	1.6/6.9	1.6/8.5	3.1/12	3.1/12	4.6/13.6	4.6/16.6

TEPELNÉ ČERPADLO – VYTÁPĚNÍ

Jmenovitý tepelný výkon (vzduch 7 °C, voda 35/30 °C) v souladu s EN 14511	kW	3.5	4.4	6.4	6.4	8.65	10.6
Jmenovitý příkon (vzduch 7 °C, voda 35/30 °C) v souladu s EN 14511	kW	0.69	0.88	1.28	1.28	1.65	2.06
Jmenovitý COP (vzduch 7 °C, voda 35/30 °C) v souladu s EN 14511		5.11	5.02	5	5	5.25	5.15
Jmenovitý tepelný výkon (vzduch -7 °C, voda 35/30 °C) v souladu s EN 14511	kW	4.09	5	7	7	9.1	11
Jmenovitý příkon (vzduch -7 °C, voda 35/30 °C) v souladu s EN 14511	kW	1.25	1.64	2.21	2.21	2.70	3.37
Jmenovitý COP (vzduch -7 °C, voda 35/30 °C) v souladu s EN 14511		3.27	3.06	3.17	3.17	3.37	3.26
Min/max průtoková teplota	°C	20/60	20/60	20/60	20/60	20/60	20/60
Max/min teplota pro provoz tepelného čerpadla	°C	-20/35	-20/35	-20/35	-20/35	-20/35	-20/35

TEPELNÉ ČERPADLO – CHLAZENÍ

Jmenovitý tepelný výkon (vzduch 35 °C, voda 18/23 °C) v souladu s EN 14511	kW	4.8	5.87	7.5	7.5	10.55	12.5
Jmenovitý příkon (vzduch 35 °C, voda 18/23 °C) v souladu s EN 14511	kW	0.9	1.2	1.5	1.5	2.17	2.74
Jmenovitý EER (vzduch 35 °C, voda 18/23 °C) v souladu s EN 14511		5.35	4.89	5	5	4.86	4.56
Jmenovitý tepelný výkon (vzduch 35 °C, voda 7/12 °C) v souladu s EN 14511	kW	4	5.05	7.2	7.2	9.05	11
Jmenovitý příkon (vzduch 35 °C, voda 7/12 °C) v souladu s EN 14511	kW	1.17	1.6	2.29	2.29	2.87	3.75
Jmenovitý EER (vzduch 35 °C, voda 7/12 °C) v souladu s EN 14511		3.42	3.16	3.14	3.14	3.15	2.93
Min/max průtoková teplota	°C	5/22	5/22	5/22	5/22	5/22	5/22
Max/min teplota pro provoz tepelného čerpadla	°C	43/10	43/10	43/10	43/10	43/10	43/10

ErP DATA

Hladina hluku vnější jednotky	dB(A)	56	58	60	60	62	62
Hladina hluku vnitřní jednotky	dB(A)	39	39	39	39	48	48
Sezónní účinnost (průměrné klima, HT)	%	135	138	133	133	133	135
Sezónní účinnost (průměrné klima, LT)	%	191	189	191	191	189	187
Roční příkon (HT)	kWh/rok	2866	3545	4671	4671	5700	6891

VENKOVNÍ JEDNOTKA

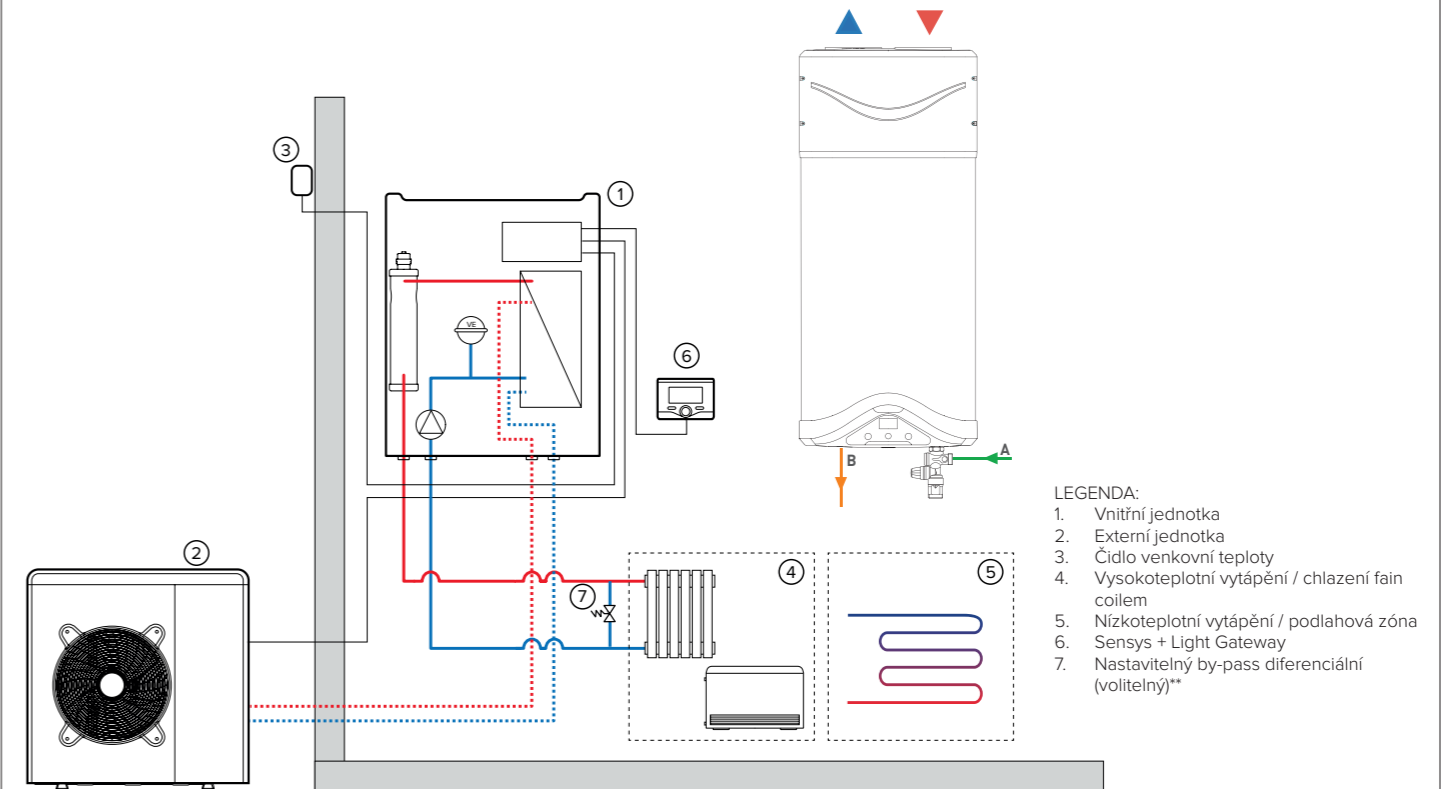
NIMBUS		40 S EXT	50 S EXT	70 S EXT	70 S-T EXT	90 S-T EXT	110 S-T EXT
Hmotnost	kg	52	52	82	90	110	110
Typ chladiva		R-410A	R-410A	R-410A	R-410A	R-410A	R-410A
Náplň chladiva	g	2300	2300	3080	3080	4300	4300
GWP		2088	2088	2088	2088	2088	2088
Ekvivalent CO2	t	4.8	4.8	6.4	6.4	8.9	8.9
Max. délka potrubí s chladivem	m	30	30	30	30	30	30
Min. délka potrubí s chladivem	m	5	5	5	5	5	5
Max. délka bez plynu	m	20	20	20	20	20	20
Doplnění chladiva – příplatek plynu (nad 20 m)	g/m	40	40	40	40	40	40
Maximální rozdíl výšky mezi vnitřní a vnější jednotkou (pozitivní a negativní)	m	10	10	10	10	10	10
Vstupní napojení potrubí	palce	5/8	5/8	5/8	5/8	5/8	5/8
Výstupní napojení potrubí	palce	3/8	3/8	3/8	3/8	3/8	3/8
Esterový olej VG74 o objemu	ml	500	500	670	670	1400	1400
Napětí / fáze / frekvence	V/ph/Hz	230-1-50	230-1-50	230-1-50	400-3-50	400-3-50	400-3-50
Maximální proud/fáze	A	9	11	16	5.4	8.4	10
Max. příkon	kW	2.03	2.6	3.22	3.7	4.36	5.36
Typ kompresoru				DC TWIN – rotační			
Max. provozní tlak	kPa	4200	4200	4200	4200	4200	4200
Min. provozní tlak	kPa	4200	4200	4200	4200	4200	4200
Izolace – ochrana	IP24	IP24	IP24	IP24	IP24	IP24	IP24
Hladina hluku vnější jednotky	dB(A)	56	58	60	60	62	62

VNITŘNÍ HYDRAULICKÝ MODUL

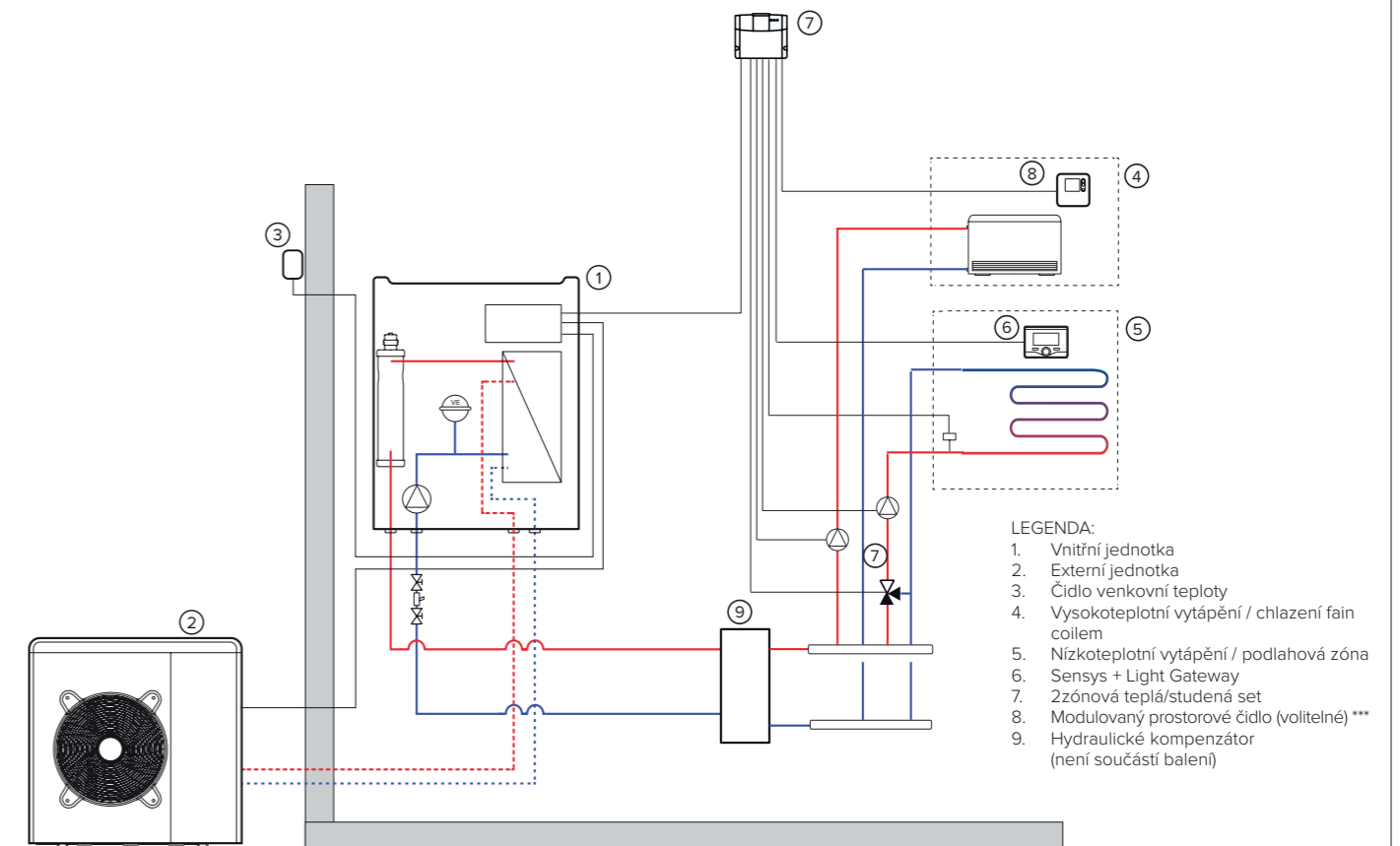
NIMBUS WH		4050 S	4050 S	70 S	70 S	90110 S	90110 S
Hmotnost	kg	36	36	37	37	40	40
Napětí / frekvence	V/ph/Hz	230-1-50	230-1-50	230-1-50	400-3-50	400-3-50	400-3-50
Maximální proud	A	18	18	18	18	30	10Axp, 30AxN
Topné těleso jmenovitého elektrického výkonu	kW	4	4	4	4	6	6
Hladina hluku vnitřní jednotky	dB(A)	39	39	39	39	48	48
Prostorové vytápění		ano	ano	ano	ano	ano	ano
Chlazení		ano	ano	ano	ano	ano	ano
Expanzní nádoba o objemu	l	8	8	8	8	8	8
Typ čerpadla				třída A – s plynulou modulací			
Počet integrovaných teplotních zón		1	1	1	1	1	1
Min. obsah vody v primárním okruhu	l	20	25	35	35	45	55
Jmenovitý průtok	l/h	640	800	1120	1120	1440	1755

Schéma zapojení systémů

NIMBUS PLUS S NET + NUOS EVO (tepelné čerpadlo pro topení + tepelné čerpadlo pro přípravu teplé užitkové vody)



NIMBUS PLUS S NET + 2 zóny teplá/studená s řídicím setem



*** K řízení druhé zóny přes ARISTON NET, musí být instalovány další systémy Sensys místo modulačního čidla, které se nachází v místnosti



PŘÍSLUŠENSTVÍ*

OBJEDNACÍ KÓD

DODÁVANÉ PŘÍSLUŠENSTVÍ

Řídicí jednotka SENSYS	standard
LIGHT GATEWAY – přístup k WIFI připojení	standard
Venkovní čidlo teploty	standard

PŘÍSLUŠENSTVÍ K MONTÁŽI

5M potrubí KIT	3078098
10M potrubí KIT	3078099
20M potrubí KIT	3078100
Vibrační absorbér FEET (2 ks)	3319087
Bezpečnostní hygrostat	3318925
Montážní konzola na stěnu OKA (vnější jednotka)	3078101
Tlumiče chvění (externí jednotka) 4 ks	3078102
Nastavitelná diference by-pass KIT **	3319002
Ventil/filtr KIT	3083059

HYDRAULICKÉ PŘÍSLUŠENSTVÍ PRO ZÁKLADNÍ JEDNOTKU WH S

HP SPLIT KIT BARS MODUL WH (potrubí na vnější stěně)	3318968
HP SPLIT KIT DALŠÍ TRUBKY BAR MODUL WH (potrubí na vnější stěně)	3318969
HP SPLIT KIT BAR MODULE WH (potrubí na vnitřní stěně)	3318970
HP SPLIT KIT DALŠÍ TRUBKY BAR MODUL WH (potrubí na vnitřní stěně)	3318971

PŘÍSLUŠENSTVÍ FOR MANAGEMENT OF 2 HOT/COLD TEMPERATURE ZONES

2-ZONE teplá/studená KIT obsahuje: 3319096

- směšovací ventil s izolací
- 2zónové čerpadlo + zateplení
- teplá/studená zóna manažer kit
- 2 senzory na zpátečce vytápění – S4

PŘÍSLUŠENSTVÍ FOR MANAGEMENT OF 3 HOT/COLD TEMPERATURE ZONES (k objednacímú kódu 3319096)

Směšovací ventil s izolací	3319077
Zónové čerpadlo s izolací	3319078
Čidlo na zpátečce topení – S4	3024175

* Kompletní seznam příslušenství viz str. 42–43.

** K instalaci pro systémy s termostatickými ventily na všech terminálech nebo zónové ventily pro zajištění minimální provozního průtoku.

PŘÍSLUŠENSTVÍ

SEZNAM PŘÍSLUŠENSTVÍ

Popis	Obj. kód	VENKOVNÍ JEDNOTKA <i>od str. 38</i>						VNITŘNÍ JEDNOTKA <i>od str. 40</i>					ZÁSOBNÍKY NA HORKOU VODU <i>od str. 44</i>		PŘÍSLUŠEN- STVÍ <i>str. 37 a 47</i>	
		NIMBUS 40 EXT obj. kód 3629038	NIMBUS 50 S EXT obj. kód 3629042	NIMBUS 70 S EXT obj. kód 3629039	NIMBUS 70 S-T EXT obj. kód 3629040	NIMBUS 90 S-T EXT obj. kód 3629041	NIMBUS 110 S-T EXT obj. kód 3629043	NIMBUS WH 4050 S obj. kód 3300828	NIMBUS WH 70 S obj. kód 3300829	NIMBUS WH 9010 S obj. kód 3300830	NIMBUS FS 4050 S obj. kód 3300831	NIMBUS FS 70 S obj. kód 3300832	CD1 180 H obj. kód 3060451	CD1 300 H obj. kód 3060345	HOT WATER KIT FOR SPLIT obj. kód 3318975	ARISTON NET LIGHT GATEWAY obj. kód 3319089
NIMBUS COMPACT 40 S NET	3300926	1	-	-	-	-	-	-	-	1	-	-	-	-	1	
NIMBUS COMPACT 50 S NET	3300927	-	1	-	-	-	-	-	-	1	-	-	-	-	1	
NIMBUS COMPACT 70 S NET	3300928	-	-	1	-	-	-	-	-	1	-	-	-	-	1	
NIMBUS COMPACT 70 S T NET	3300929	-	-	-	1	-	-	-	-	1	-	-	-	-	1	
NIMBUS PLUS 40 S NET	3300930	1	-	-	-	-	1	-	-	-	-	-	-	-	1	
NIMBUS PLUS 50 S NET	3300931	-	1	-	-	-	1	-	-	-	-	-	-	-	1	
NIMBUS PLUS 70 S NET	3300932	-	-	1	-	-	-	1	-	-	-	-	-	-	1	
NIMBUS PLUS 70 S T NET	3300933	-	-	-	1	-	-	1	-	-	-	-	-	-	1	
NIMBUS PLUS 90 S T NET	3300934	-	-	-	-	1	-	-	1	-	-	-	-	-	1	
NIMBUS PLUS 110 S T NET	3300935	-	-	-	-	-	1	-	-	1	-	-	-	-	1	
NIMBUS FLEX 40 S NET	3300918	1	-	-	-	-	1	-	-	-	1	-	-	1	1	
NIMBUS FLEX 50 S NET	3300919	-	1	-	-	-	1	-	-	-	1	-	-	1	1	
NIMBUS FLEX 70 S NET	3300920	-	-	1	-	-	-	1	-	-	1	-	-	1	1	
NIMBUS FLEX 70 S T NET	3300921	-	-	-	1	-	-	1	-	-	1	-	-	1	1	
NIMBUS FLEX 90 S T NET	3300922	-	-	-	-	1	-	-	1	-	1	-	-	1	1	
NIMBUS FLEX 110 S T NET	3300923	-	-	-	-	-	1	-	-	1	-	-	-	1	1	
NIMBUS FLEX 90 S T - 300 NET	3300924	-	-	-	-	1	-	-	1	-	-	1	-	1	1	
NIMBUS FLEX 110 S T - 300 NET	3300925	-	-	-	-	-	1	-	-	1	-	-	1	1	1	

POZNÁMKA
Externí Sensys a senzory zahrnutý jako standard a dodává se s vnitřní jednotkou

INTERNETOVÁ BRÁNA ARISTON NET



Brána může být umístěna za Sensys...



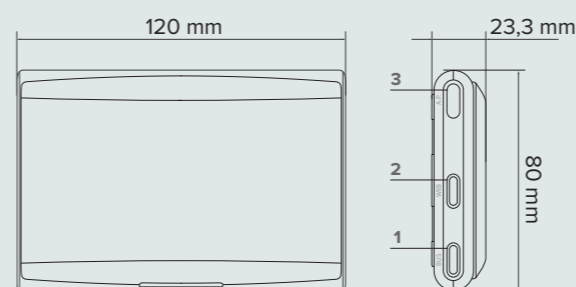
...nebo vedle tepelného čerpadla u vnitřní jednotky

ARISTON NET umožňuje vzdálenou plnou kontrolu nad tepelným čerpadlem. Například můžete:

- / Zapnout tepelné čerpadlo nebo vypnout
- / Změnit požadované teploty i v týdenním programování
- / Monitoruje spotřebu

Prodáváno pouze jako součást produktu NIMBUS S nebo NET

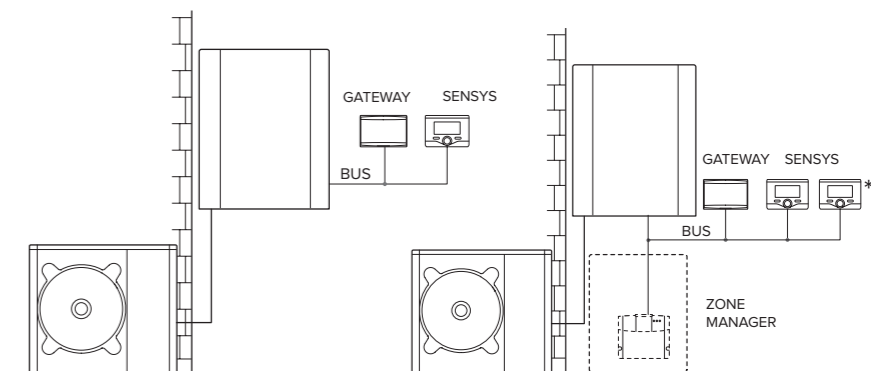
Inovativní ARISTON NET LIGHT GATEWAY umožňuje WIFI zapojení tepelného čerpadla na Ariston NET



1. BridgeNet Bus LED dioda
2. Připojení k Internetu 2. LED diody
3. Tlačítko pro konfiguraci WIFI

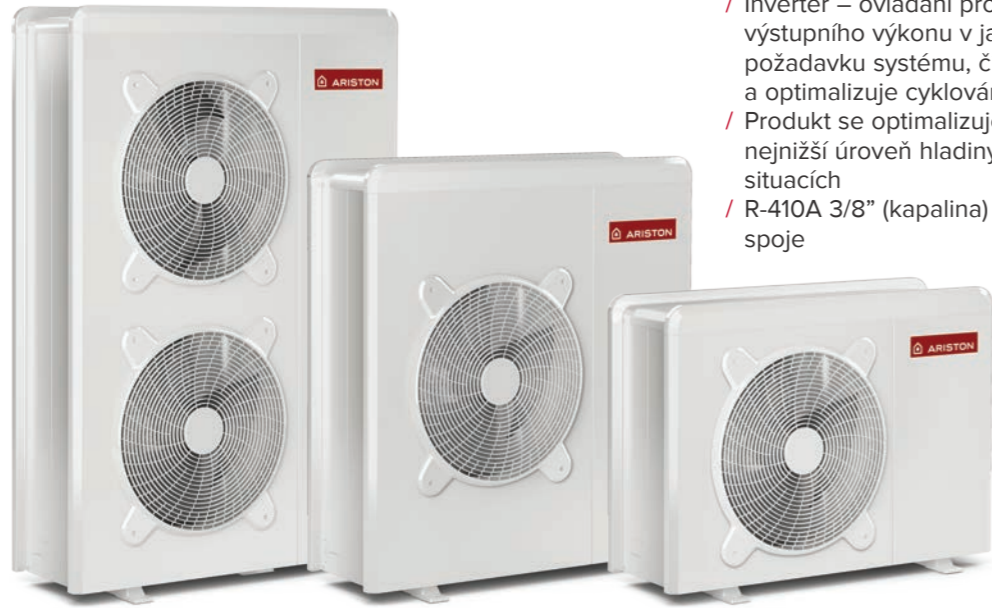
ARISTON NET LIGHT GATEWAY

Instalace výrobku	na stěnu nebo připevnění k vnitřní jednotce
Min/max při pokojové teplotě	-20/70 °C
Výkon	EBUS2 Ariston Net BridgeNet®
Elektrická spotřeba	0,7 kW
Maximální celková spotřeba	3 kW
Hmotnost	0,1 kg
Stupeň ochrany elektrického systému	IP 20

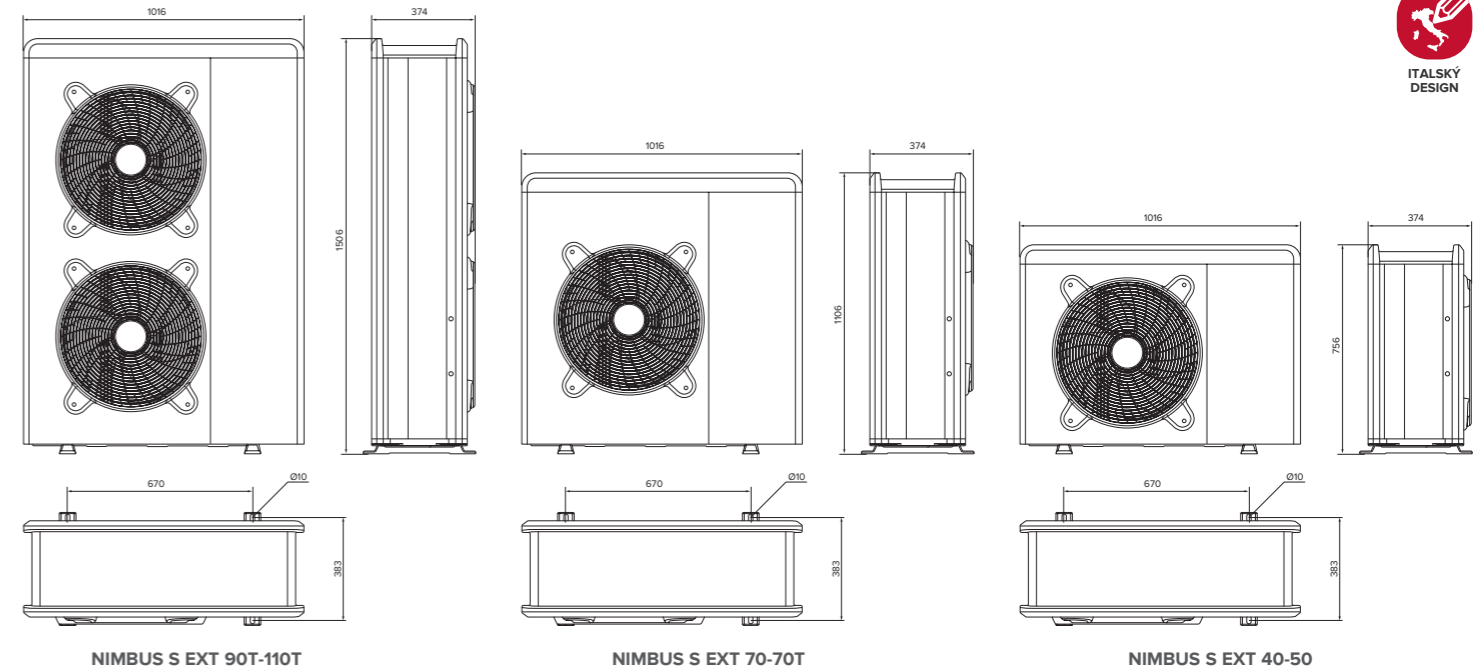


** Pro správu 2 nebo 3 teplotních zón by měly být pořízeny 1 nebo 2 další řídicí jednotky SENSYS (kód 3318585)

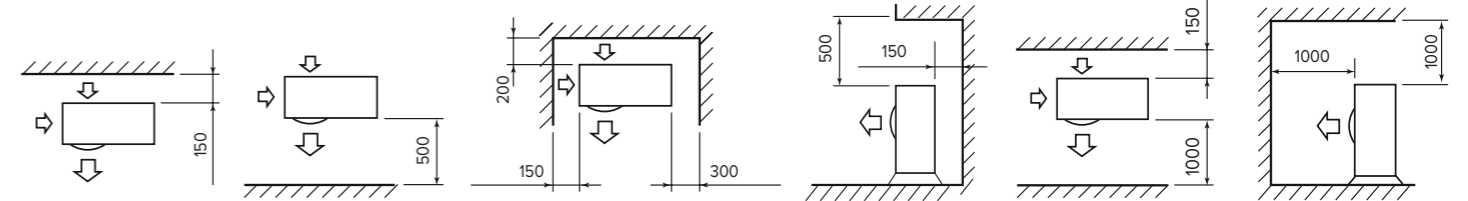
NIMBUS S venkovní jednotka



- / Tichý běh střídavého motoru
- / Dvojitý rotační kompresor zajišťuje tichý, efektivní provoz vzhledem k úsporám a chladnému podnebí
- / Inverter – ovládání pro nastavení výstupního výkonu v jakékoliv časovém požadavku systému, čímž se snižuje a optimalizuje cyklování zapnuto/vypnuto
- / Produkt se optimalizuje tak, aby poskytl nejnižší úroveň hladiny hluchnosti ve všech situacích
- / R-410A 3/8" (kapalina) a 5/8" (chladio) spoje



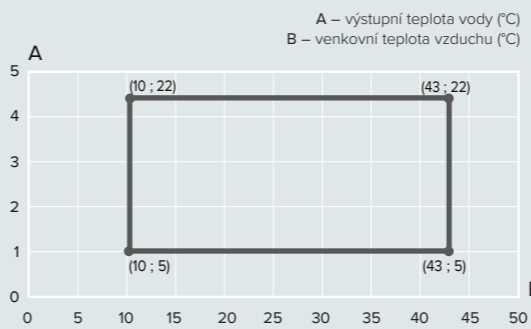
MINIMÁLNÍ VZDÁLENOSTI



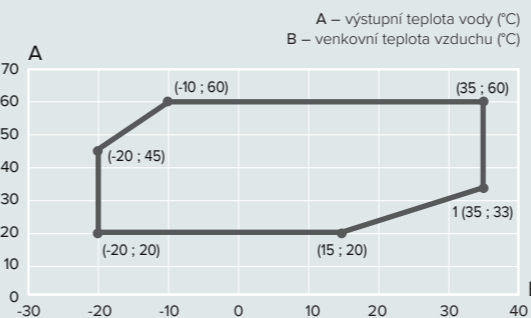
Prodávány pouze jako součást NIMBUS S nebo NET balíčků

NIMBUS		40 S EXT	50 S EXT	70 S EXT	70 S-T EXT	90 S-T EXT	110 S-T EXT
TEPELNÉ ČERPADLO – VYTÁPĚNÍ							
Jmenovitý tepelný výkon (vzduch 7 °C, voda 35/30 °C) v souladu s EN 14511	kW	3,5	4,4	6,4	6,4	8,65	10,6
Jmenovitý příkon (vzduch 7 °C, voda 35/30 °C) v souladu s EN 14511	kW	0,69	0,88	1,28	1,28	1,65	2,06
Jmenovitý COP (vzduch 7 °C, voda 35/30 °C) v souladu s EN 14511		5,11	5,02	5	5	5,25	5,15
Jmenovitý tepelný výkon (vzduch -7 °C, voda 35/30 °C) v souladu s EN 14511	kW	4,09	5	7	7	9,1	11
Jmenovitý příkon (vzduch -7 °C, voda 35/30 °C) v souladu s EN 14511	kW	1,25	1,64	2,21	2,21	2,70	3,37
Jmenovitý COP (vzduch -7 °C, voda 35/30 °C) v souladu s EN 14511		3,27	3,06	3,17	3,17	3,37	3,26
Min/max průtoková teplota	°C	20/60	20/60	20/60	20/60	20/60	20/60
Max/min teplota pro provoz tepelného čerpadla	°C	-20/35	-20/35	-20/35	-20/35	-20/35	-20/35
TEPELNÉ ČERPADLO – CHLAZENÍ							
Jmenovitý tepelný výkon (vzduch 35 °C, voda 18/23 °C) v souladu s EN 14511	kW	4,8	5,87	7,5	7,5	10,55	12,5
Jmenovitý příkon (vzduch 35 °C, voda 18/23 °C) v souladu s EN 14511	kW	0,9	1,2	1,5	1,5	2,17	2,74
Jmenovitý EER (vzduch 35 °C, voda 18/23 °C) v souladu s EN 14511		5,35	4,89	5	5	4,86	4,56
Jmenovitý tepelný výkon (vzduch 35 °C, voda 7/12 °C) v souladu s EN 14511	kW	4	5,05	7,2	7,2	9,05	11
Jmenovitý příkon (vzduch 35 °C, voda 7/12 °C) v souladu s EN 14511	kW	1,17	1,6	2,29	2,29	2,87	3,75
Jmenovitý EER (vzduch 35 °C, voda 7/12 °C) v souladu s EN 14511		3,42	3,16	3,14	3,14	3,15	2,93
Min/max průtoková teplota	°C	5/22	5/22	5/22	5/22	5/22	5/22
Max/min teplota pro provoz tepelného čerpadla	°C	43/10	43/10	43/10	43/10	43/10	43/10
VENKOVNÍ JEDNOTKA							
Hmotnost	kg	52	52	82	90	110	110
Typ chladiva		R-410A	R-410A	R-410A	R-410A	R-410A	R-410A
Náplň chladiva	g	2300	2300	3080	3080	4300	4300
GWP		2088	2088	2088	2088	2088	2088
Ekvivalent CO2	t	4,8	4,8	6,4	6,4	8,9	8,9
Max. délka potrubí s chladivem	m	30	30	30	30	30	30
Min. délka potrubí s chladivem	m	5	5	5	5	5	5
Max. délka bez plynu	m	20	20	20	20	20	20
Doplnění chladiva – příplatek plynu (nad 20 m)	g/m	40	40	40	40	40	40
Maximální rozdíl výšky mezi vnitřní a vnější jednotkou (pozitivní a negativní)	m	10	10	10	10	10	10
Vstupní napojení potrubí	palce	5/8	5/8	5/8	5/8	5/8	5/8
Výstupní napojení potrubí	palce	3/8	3/8	3/8	3/8	3/8	3/8
Esterový olej VG74 o objemu	ml	500	500	670	670	1400	1400
Napětí / fáze / frekvence	V/ph/Hz	230-1-50	230-1-50	230-1-50	400-3-50	400-3-50	400-3-50
Maximální proud/fáze	A	9	11	16	5,4	8,4	10
Max. příkon	kW	2,03	2,6	3,22	3,7	4,36	5,36
Typ kompresoru				DC TWIN – rotační			
Max. provozní tlak	kPa	4200	4200	4200	4200	4200	4200
Min. provozní tlak	kPa	4200	4200	4200	4200	4200	4200
Isolace – ochrana		IP24	IP24	IP24	IP24	IP24	IP24
Akustický výkon	dB(A)	56	58	60	60	62	62
NIMBUS		40 S EXT	50 S EXT	70 S EXT	70 S-T EXT	90 S-T EXT	110 S-T EXT
OBJEDNACÍ KÓD		3629038	3629042	3629039	3629040	3629041	3629043

Provozní limity pro chlazení



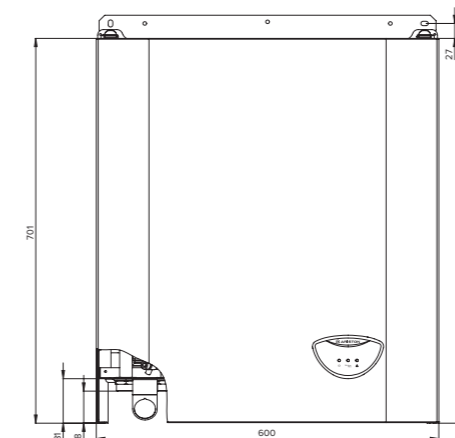
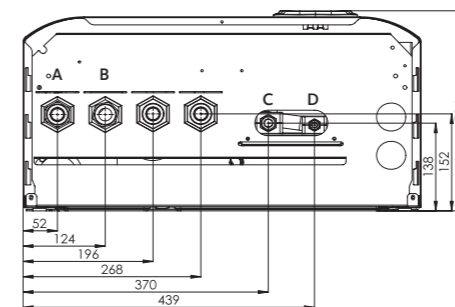
Provozní limity pro vytápění



NIMBUS WH S vnitřní jednotka



- / Deskový výměník z ušlechtilé oceli
- / Vysoká účinnost kontinuální modulace oběhu
- / Záložní elektrické topné těleso (2 + 2) kW pro modely 40-50-70-70T a (2 + 2 + 2) kW pro modely 90T-110T
- / Připojení chladiva a hydraulické přípojky jsou ve spodní části
- / Integrovaná obvodová deska
- / 8litrová expanzní nádoba
- / Set teplé vody může být vložen dovnitř modulu (standard u produktů FLEX)
- / Systém Sensys a externí teplotní čidlo jsou dodávány s vnitřní jednotkou

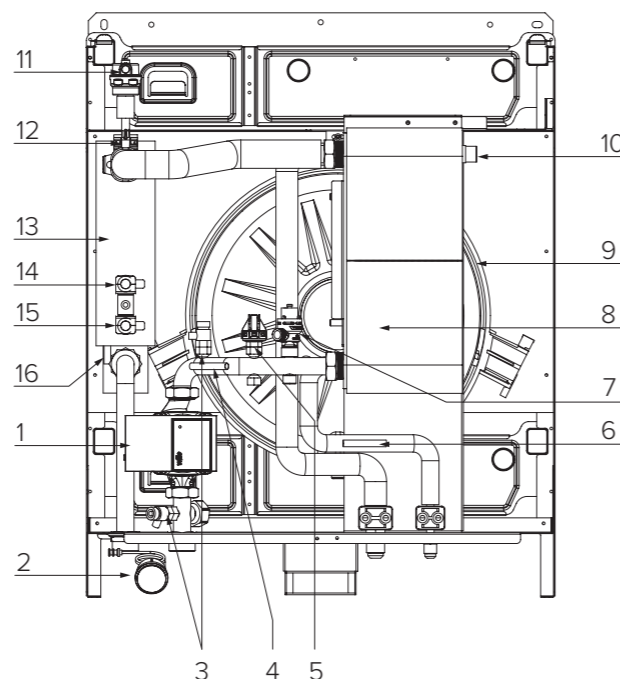


- A. Dodávka studené vody do systému G 1" M
- B. Teplá voda ze systému G 1" M
- C. Připojení z externí venkovní jednotkou 5/8" M
- D. Vratné potrubí k externí venkovní jednotce 3/8" M

Prodávány pouze jako součást NIMBUS S nebo produktů NET

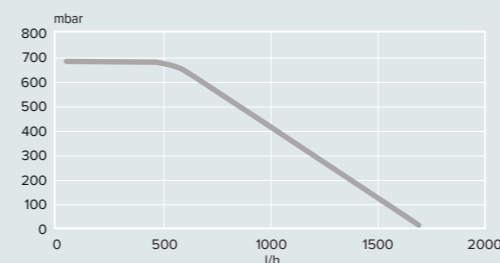
LEGENDA:

1. Oběhové čerpadlo
2. Manometr
3. Vypouštěcí kohout
4. Snímač teploty topení/chlazení vratného potrubí do systému
5. Tlakový spínač
6. Teplotní čidlo RP (chladicí trubka)
7. Pojistný ventil 3 bar
8. Sestava kondenzátoru
9. Expanzní nádrž
10. LWT teplotní čidlo
11. Automatický odplyňovač
12. Průtokoměr
13. Doplnkové elektrické topné těleso
14. Ruční re-arm bezpečnostní termostat
15. Automatický re-arm bezpečnostní termostat
16. Teplotní sensor dodávky topení/chlazení

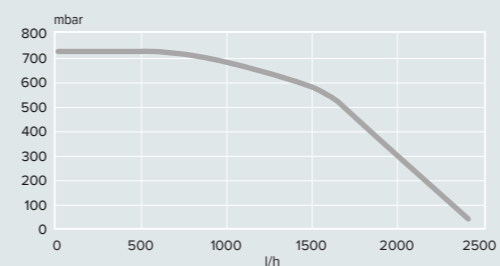


VÝKON

Tlak k dispozici pro modely:
40 S - 50 S - 70 S - 70 S-T EX



Tlak k dispozici pro modely:
90 S - 110 S-T EX



Dostupný tlak

Uvedené křivky jsou tvořeny podle závislosti na poklesu tlaku v externí jednotce.

Je tedy třeba vypočítat a porovnat, s použitím referenční křivky (viz graf), poklesu tlaku v celém okruhu a ověřit správnou instalaci systému.

Můžete nainstalovat doplnkové oběhové čerpadlo, pokud není na vlastním přístroj dostatečně silný.

Poznámka: Pokud jsou termostatické ventily instalovány na všech terminálových nebo zónových ventilech, by-pass by měl být vložen pro zajištění minimální rychlosti provozního průtoku (volitelný kód 3319002).

NIMBUS WH

	4050 S	70 S	90110 S
NIMBUS WH	4050 S	70 S	90110 S
Hmotnost	36 kg	37	40
Napětí / frekvence	230-1-50 V/ph/Hz	230-1-50	400-3-50
Maximální proud	18 A	18	10Axp, 30AxN
Topné těleso jmenovitého el. výkonu	4 kW	4	6
Akustický výkon	39 dB(A)	39	48
Prostorové vytápění	ano	ano	ano
Chlazení	ano	ano	ano
Expanzní nádoba o objemu	8 l	8	8
Deskový výměník tepla		oběhové čerpadlo	
Typ čerpadla		třída A – s plynulou modulací	
Počet integrovaných teplotních zón	1	1	1
Min. obsah vody v primárním okruhu	20 l	35	55
Jmenovitý průtok	640 l/h	1120	1755

NIMBUS WH

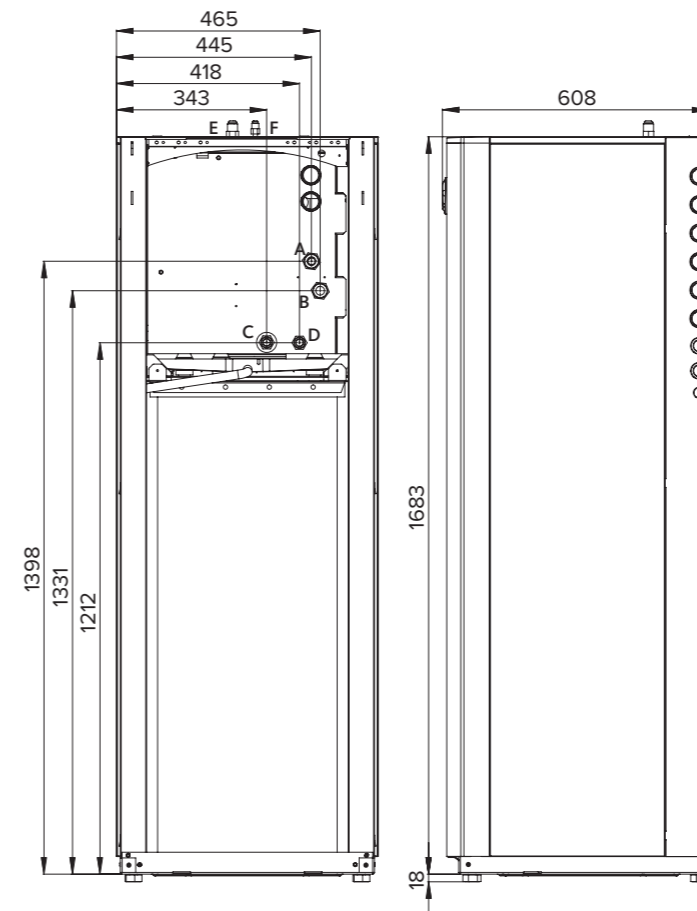
	4050 S	70 S	90110 S
OBJEDNACÍ KÓD	3300828	3300829	3300830

Prodávány pouze jako součást NIMBUS S nebo NET balíčků

NIMBUS FS S vnitřní jednotka



- / Deskový výměník z ušlechtilé oceli
- / Vysoká účinnost kontinuální modulace oběhu
- / Záložní elektrické topné těleso (2 + 2) kW
- / Integrovaná obvodová deska
- / 8litrová expanzní nádoba
- / Sensys řídicí jednotka a externí čidlo teploty jsou dodávány s vnitřní jednotkou
- / Integrovaný 180l zásobník s velkou tepelnou přenosovou plochou

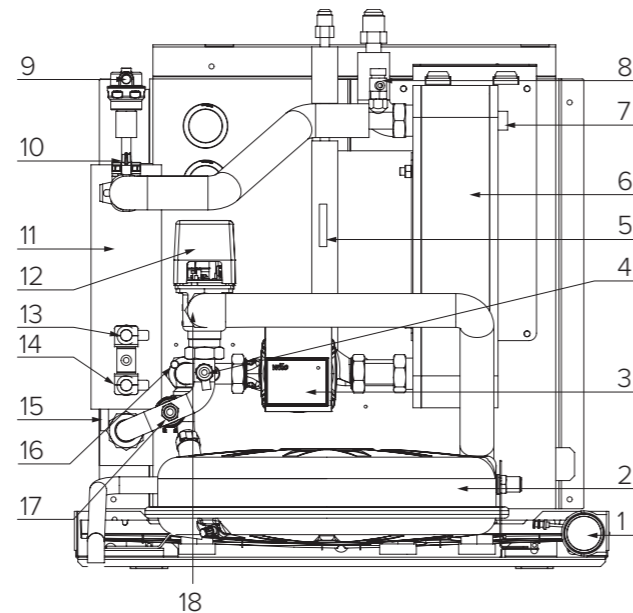


- A. Dodávka studené vody do systému G 1" M
- B. Výstup teplé voda ze systému G 1" M
- C. Výstup teplé užitkové vody 3/4" M
- D. Vstup užitkové vody* 3/4" M
- E. Připojení s externí venkovní jednotkou 5/8" M
- F. Vratné potrubí k venkovní externí jednotce 3/8" M

Prodávány pouze jako součást NIMBUS S nebo NET balíčků

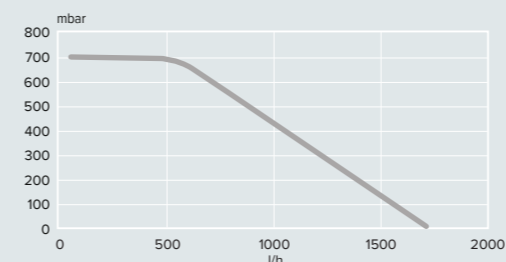
LEGENDA:

1. Tlakoměr
2. Expanzní nádrž
3. Oběhové čerpadlo na vytápění
4. Vypouštěcí kohout
5. Teplotní čidlo RP (chladicí)
6. Sestava kondenzátoru
7. LWT teplotní čidlo
8. Vypouštěcí kohout
9. Automatický odplyňovač
10. Průtokoměr
11. Doplnkové elektrické topné těleso
12. Přepínací ventil
13. Ruční re-arm bezpečnostní termostat
14. Automatický bezpečnostní termostat re-arm
15. Teplotní sensor dodávky topení/chlazení systému
16. Teplotní sensor topení/chlazení vratného do systému
17. Tlakový spínač
18. Pojistný ventil 3 bar



VÝKON

Tlak k dispozici pro modely:
FS 40 - 50 - 70 S - T



Dostupný tlak

Uvedené křivky jsou tvořeny podle závislosti na poklesu tlaku v externí jednotce.

Je tedy třeba vypočítat a porovnat, s použitím referenční křivky (viz graf), poklesu tlaku v celém okruhu a ověřit správnou instalaci systému.

Můžete nainstalovat doplnkové oběhové čerpadlo, pokud není na vlastním přístroj dostatečně silný.

Poznámka: Pokud jsou termostatické ventily instalovány na všech terminálových nebo zónových ventilech, by-pass by měl být vložen pro zajištění minimální rychlosti provozního průtoku (volitelný kód 3319002).

NIMBUS FS

		4050 S	70 S
NIMBUS FS		4050 S	70 S
Hmotnost	kg	130	132
Napětí / frekvence	V/ph/Hz	230-150	230-150
Maximální proud	A	18	18
Topné těleso jmenovitého elektrického výkonu	kW	4	4
Akustický výkon	dB(A)	39	39
Prostorové vytápění		ano	ano
Chlazení		ano	ano
Expanzní nádoba o objemu	l	8	8
Deskový výměník tepla		oběhové čerpadlo	
Typ čerpadla		třída A – s plynulou modulací	
Počet integrovaných teplotních zón		1	1
Min. obsah vody v primárním okruhu	l	20	35
Jmenovitý průtok	l/h	640	1120

NIMBUS FS	4050 S	70 S
OBJEDNACÍ KÓD	3300831	3300832

Prodávány pouze jako součást NIMBUS S nebo NET balíčků

CD1 180 H zásobník

CD1 300 H zásobník



- / Titanem smaltovaný ocelový zásobník
- / Aktivní antikoroziční anoda (Protech) + hořčíková anoda
- / Recirkulace
- / Revizní otvor pro přírubu
- / Velký výměník



- / Titanem smaltovaný ocelový zásobník
- / Aktivní antikoroziční anoda (Protech) + hořčíková anoda
- / Recirkulace
- / Revizní otvor pro přírubu
- / Velký výměník


TECHNICKÁ DATA

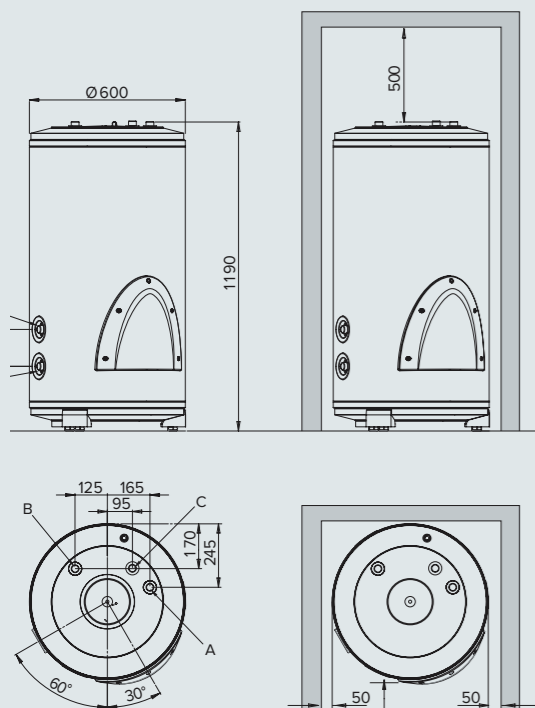
CD1 180 H

Objem	l	177
Teplosměnná plocha výměníku	m ²	1,5
Maximální provozní tlak	bar	7
Tepelný rozptyl	W	67
Maximální teplota	°C	70
Hmotnost prázdného zásobníku	kg	65

MODEL

CD1 180 H

 Energetická třída	C
OBJEDNACÍ KÓD	3060451



LEGENDA:

1. Vstup otopné vody
2. Výstup otopné vody
3. Výstup teplé vody
4. Přívod studené vody
5. Vypouštěcí otvor

TECHNICKÁ DATA

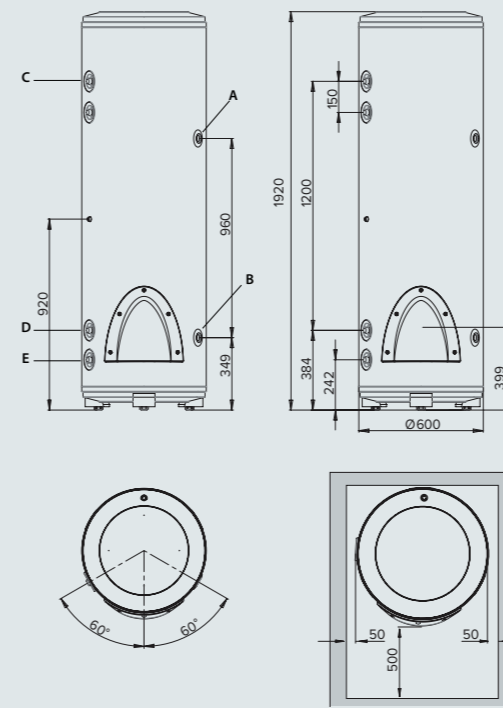
CD1 300 H

Objem	l	286
Teplosměnná plocha výměníku	m ²	2,4
Maximální provozní tlak	bar	7
Tepelný rozptyl	W	86
Maximální teplota	°C	70
Hmotnost prázdného zásobníku	kg	110

MODEL

CD1 300 H

 Energetická třída	C
OBJEDNACÍ KÓD	3060345



LEGENDA:

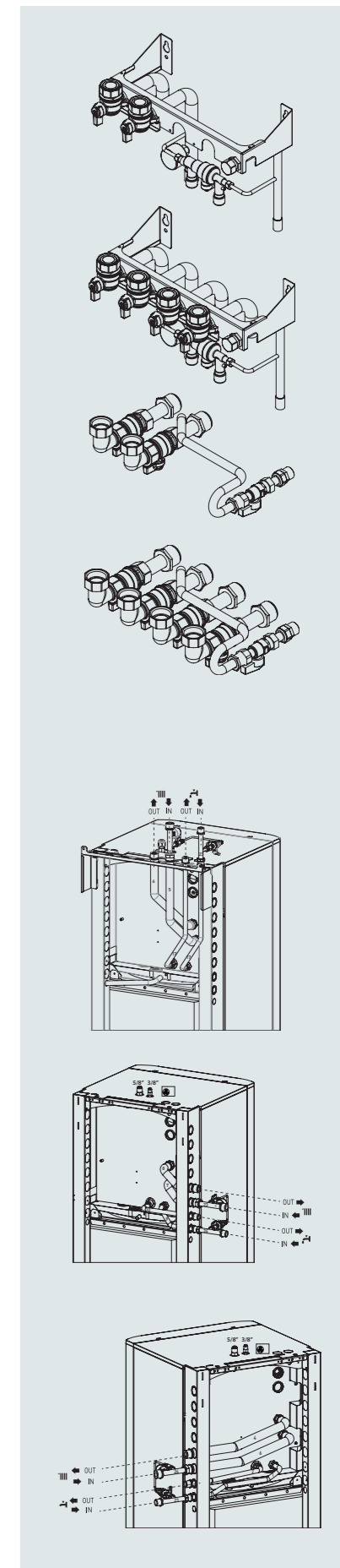
1. Vstup otopné vody
2. Výstup otopné vody
3. Výstup teplé vody
4. Přívod studené vody
5. Vypouštěcí otvor

Nimbus příslušenství

Příslušenství	Obj. kód
5m potrubí pro chladivo - set	3078098
10m potrubí pro chladivo - set	3078099
20m potrubí pro chladivo - set	3078100
Vibrační absorbér 2ks	3078097
Bezpečnostní regulátor teploty (humidistat)	3318925
Montážní konzola (pro venkovní jednotku)	3078101
Vibrační absorbér k montážní konzole (pro venkovní jednotku) 4 ks	3078102
Nastavitelná diference pomocí by-pass setu	3319002
Ventil/filtr set	3083059
Modulační pokojové čidlo	3318586
Sensys	3518585
Směšovací ventil s izolací	3319077
Zónová čerpadla s izolací	3319078
Řídicí jednotka pro topení a nebo chlazení	3319079
Čidlo na zpátečce topení – S4	3024175
Zónová sestava pro topení/chlazení obsahuje: - směšovací ventil s izolací - Zónová čerpadla s izolací - řídicí jednotka topení/chlazení - 2 čidla na zpátečce topení	3319096



Příslušenství pro NIMBUS FLEX a PLUS	Obj. kód
HP split sestava WH (konzole pro uchycení na vnější stěnu)	3318968
HP split sestava WH s dalšími trubkami (konzole pro uchycení na vnější stěnu)	3318969
HP split sestava WH (pro uchycení na vnitřní stěnu)	3318970
HP split sestava WH s dalšími trubkami (pro uchycení na vnitřní stěnu)	3318971
Příslušenství pro NIMBUS COMPACT	Obj. kód
HP Split FS – horní napojení	3318972
HP Split FS – pravé napojení	3318973
HP Split FS – levé napojení	3318974





PRVOTŘÍDNÍ SERVIS



Ariston Model SERVICE je navržen tak, aby **účinnost a profesionalita** byla pro všechny zákazníky.

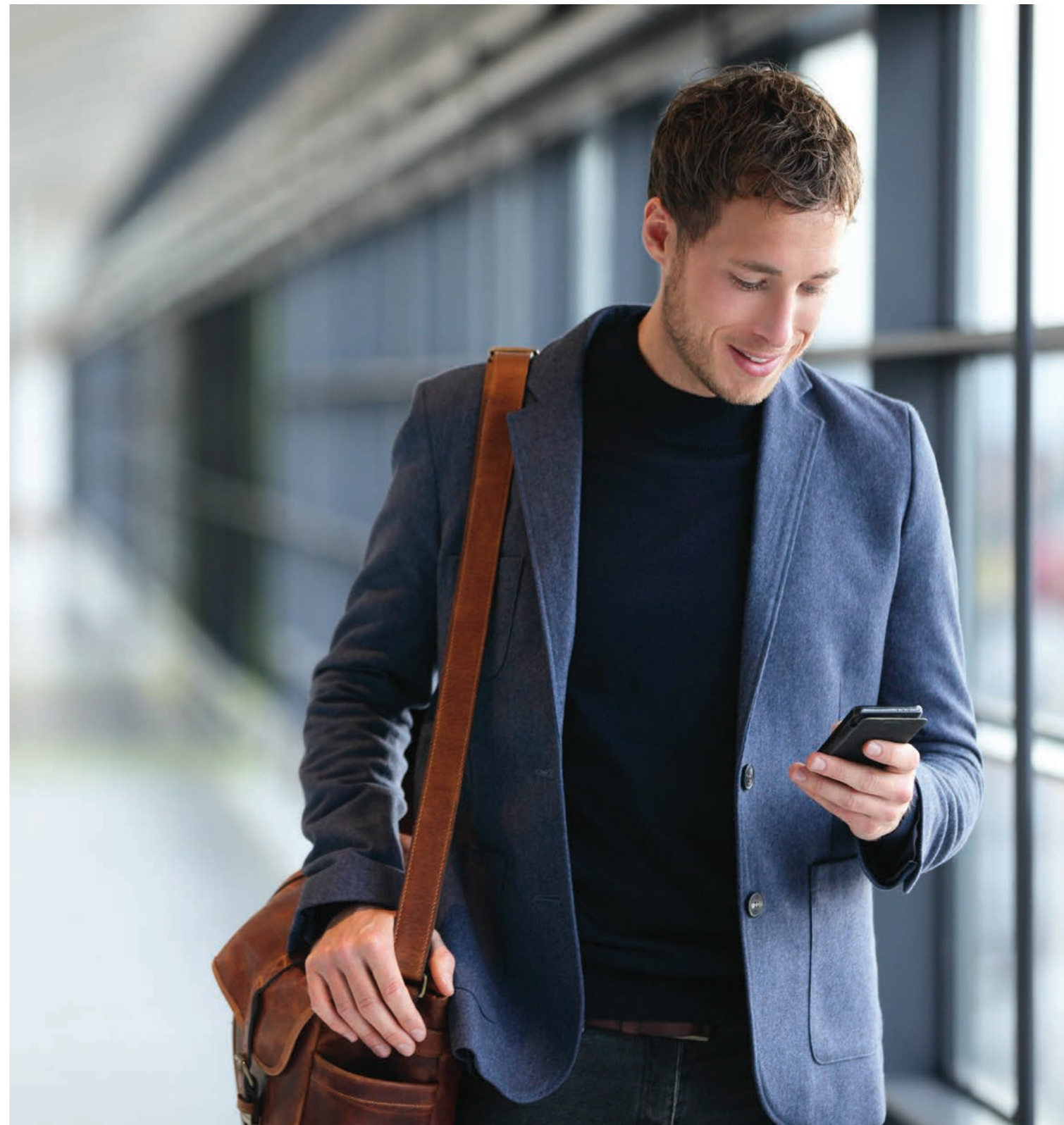
Síť autorizovaných servisních středisek po celém světě, neustále školení a aktualizace, aby byla zaručena nejvyšší úroveň proškolení a know-how na kompletní sortiment výrobků. Tím

je schopen Ariston poskytnout všem zákazníkům rychlý, kompetentní a vysoce **kvalifikovaný servis** a splnit a uspokojit specifické potřeby všech svých zákazníků.



ORIGINÁLNÍ NÁHRADNÍ DÍLY ARISTON

Originální náhradní díly ARISTON jsou vyrobeny a testovány k udržení vysoké kvality a spolehlivosti vašeho produktu Ariston. Používáním výhradně originálních komponentů, je zárukou udržení vašeho systému v nejlepším standardu pro plnění právních a záručních podmínek. Chcete-li, aby Váš produkt značky Ariston pracoval efektivně a bezpečně, důrazně doporučujeme, aby Váš spotřebič byl kontrolován každý rok, což vyžaduje stále nové **originální náhradní díly Ariston** a doporučené produkty Ariston pro čištění systému. Pouze originální díly Vám zabezpečí vysoký standard bezpečnosti, vždy garantované Ariston produktovým designem.



KLID V DUŠI S KVALITNÍM SERVISEM

Můžete si být jisti, že vám prodlouží životnost a bezpečnost vašich produktu, a že v případě problému, bude vše vyřešeno rychle a s profesionalitou.

Tyto balíčky služeb, včetně záruky 5 let lze zakoupit ve všech autorizovaných **servisních střediscích Ariston**.

Ariston Servisní balíčky jsou nabízeny k pokrytí všech potřeb zákazníků. **Full Service Pack*** pro nové produkty na pokrytí jakoukoliv práce, na údržbu a záruční případy po uplynutí standardní záruky.

Prodloužení servisního balíčku* pro opravy po záručních dobách. Budete mít svůj výrobek obnoven s úplným prověřením až do dalšího Second Life startu.

* U kotle pouze do 35 kW.





ARISTON THERMO CZ S.R.O.
Poděbradská 88/55, 198 00 Praha 9
tel. (+420) 222 713 455, fax (+420) 222 725 711

ariston.com